



TVH EQUIPMENT

RENT FROM A FRIEND

RENTAL GUIDE
AUTOHOOGWERKERS



Over TVH

Onze toestellen Nos matériels	4
Onze expertise Notre expertise	6

Autohoogwerker devisie

Extra service Service extra	8
Troeven	10
Nos atouts	12



Hoogwerker op bestelwagen (RIJBEWIJS B) Nacelles sur fourgon (PERMIS B)	14
----------------------------------------------------------------------------------------	-----------



Autohoogwerkers (RIJBEWIJS B) Nacelles sur camion (PERMIS B)	17
-----------------------------------------------------------------------------	-----------



Hoogwerkers op vrachtwagen (RIJBEWIJS C) Camions nacelles (PERMIS C)	30
-------------------------------------------------------------------------------------	-----------

Operatoren	41
------------------	----

Lift-up systeem	42
-----------------------	----



ONZE TOESTELLEN

JONGE MACHINES

Wij zetten in op een zeer recente vloot. Onze machines zijn gemiddeld 3,5 jaar oud. Jaarlijks vernieuwen we een groot deel van de huurmachines. Zo ben je zeker van een optimaal rendement.

PERFECT ONDERHOUD

Na iedere verhuur krijgen de toestellen een volledig nazicht en indien nodig worden zij hersteld of gereinigd door 1 van onze 80 techniekers. Zo geniet je van een maximale bedrijfszekerheid.

MEEST COMPLETE GAMMA OP DE MARKT

Onze verhuurvloot is de meest complete op de markt:

- hoogwerkers en schaarliften van 5 tot 75 meter
- heftrucks van 1,5 tot 16 ton
- verreikers van 4 tot 35 meter
- minigraafmachines van 1 tot 8 ton
- wielladers van 1,5 tot 3 ton
- Autohoogwerkers van 14 tem 75 meter
- ...

KWALITEITSMERKEN

Onze verhuurvloot is samengesteld uit kwaliteitsmerken. TVH Equipment is dealer van JLG, Doosan, Teupen, Thervan...

Het gamma bestaat verder ook uit o.a. Manitou verreikers, Gators van John Deere, Still elektrische heftrucks, Jungheinrich reachtrucks, Maeda mini-kranen, Versalift en Ruthmann autohoogwerkers en nu ook grondverzetmachines van de merken Kubota, Ausa, Wacker-Neuson en Ammann.



NOS MATÉRIELS

MACHINES RÉCENTES

Nous mettons l'accent sur une flotte très récente. Nos machines sont d'une moyenne d'âge de 3,5 ans. Une grande partie des machines de location est renouvelée chaque année. Ainsi vous pouvez vous fier à un rendement optimal.

ENTRETIEN IMPECCABLE

Après chaque location, les machines sont soumises à une inspection complète et, si nécessaire, réparées ou nettoyées par l'un de nos 80 techniciens. Vous bénéficiez ainsi d'une garantie maximale de fonctionnement.

LA GAMME LA PLUS COMPLÈTE DU MARCHÉ

Notre flotte de location est la plus complète du marché :

- nacelles et nacelles à ciseaux de 5 à 75 mètres
- chariots élévateurs de 1,5 à 16 tonnes
- chariots télescopiques de 4 à 35 mètres
- mini pelles de 1 à 8 tonnes
- chargeuses sur pneus de 1,5 à 3 tonnes
- nacelles sur camion de 14m à 75 mètres
- ...

MARQUES DE QUALITÉ

Notre flotte de location est composée de marques de qualité. TVH Equipment est concessionnaire de JLG, Doosan, Teupen, Thervan...

La gamme propose également des chariots télescopiques Manitou, des véhicules utilitaires Gator de John Deere, des chariots électriques Still, des chariots à mât rétractable Jungheinrich, des mini grues araignées sur chenilles Maeda, des nacelles sur camion Versalift et Ruthmann et des machines de terrassement des marques Kubota, Ausa, Wacker-Neuson et Ammann.



ONZE EXPERTISE

7 VESTIGINGEN

Dankzij onze 7 vestigingen ben je altijd snel en flexibel geholpen.

Je hebt dringend een machine of technische ondersteuning nodig? **Wij zijn in de buurt!**

SNELLE TECHNISCHE INTERVENTIE

Meer dan 65 mobiele gespecialiseerde technici staan tot jouw dienst voor interventies op locatie. Zij stellen een eerste diagnose en kunnen via de goed uitgeruste servicewagens reeds meerdere problemen onmiddellijk ter plaatse oplossen.

MEER DAN 85 CHAUFFEURS

Onze chauffeurs zijn dagelijks op weg om alle toestellen op tijd te leveren en af te halen. Door hun ervaring zorgen ze voor een vlotte afhandeling van de leveringen bij jou of op de werf.

CORRECTE AFHANDELING

Je ontvangt een bevestiging bij je bestelling en een sms bij de huurstart met alle details over de levering van je toestel.

KEURINGEN

Onze toestellen voldoen aan alle veiligheidskeuringen en inspecties.



NOTRE EXPERTISE

7 DÉPÔTS

Nos 7 dépôts permettent de vous rendre service rapidement et de façon très flexible.

Vous avez besoin d'une machine ou d'assistance technique urgemment ? **Nous sommes à proximité !**

INTERVENTION TECHNIQUE RAPIDE

Plus de 65 techniciens spécialisés mobiles sont à votre service pour des interventions sur site. Ils établissent un premier diagnostic et peuvent résoudre plusieurs problèmes immédiatement sur place grâce aux véhicules de dépannage bien équipés.

PLUS DE 85 CHAUFFEURS

Nos chauffeurs sont chaque jour sur la route pour livrer et récupérer les machines à temps. Grâce à leur expérience, ils se chargent d'un règlement rapide des livraisons dans vos locaux ou sur votre chantier.

TRAITEMENT CORRECT

Vous recevez une confirmation de votre commande et un SMS au début de la période de location avec toutes les informations concernant la livraison de votre machine.

CONTRÔLES TECHNIQUES

Toutes nos machines sont conformes à tous les contrôles et inspections de sécurité.

EXTRA SERVICE

Naast het leveren, bedienen van vrachtwagenhoogwerkers en assisteren bij jouw werkzaamheden, kan TVH Equipment ook meer service leveren om je te ontzorgen.

Werbbezoek

Soms is het noodzakelijk of gewenst om van tevoren een plan te maken, hoe en waar de hoogwerker op vrachtwagen opgesteld moet worden. TVH Equipment kan voor jou een werfbezoek inplannen om een opstelplan te maken (Geschiktheidsonderzoek). Dit plan, meestal door middel van tekeningen, maakt vooraf inzichtelijk welke maatregelen en ruimte er nodig is voor het uitvoeren van de werkzaamheden. Hierdoor is voor iedereen alles duidelijk op de dag van uitvoering.

Verkeersmaatregelen en afsluitingen

Vooraf bij het werken met grote hoogwerkers op vrachtwagen, is het van belang dat er vooraf wordt uitgezocht of we het verkeer hinderen of openbare doorgangen blokkeren. Is dat het geval, dan zal worden uitgezocht welke verkeersmaatregelen we moeten nemen: afsluitingen van straten, inzetten van verkeersregelaars, plaatsen van parkeerverboden, enz...

Ook dit kan TVH Equipment voor je regelen.

Vergunningen op de openbare weg

- Gemeentelijke vergunning
- Politievergunning
- Vergunning van de Osiris commissie (Brussel)

Rijplaten

Als blijkt dat de ondergrond te weinig draagvermogen heeft om het gewicht van de hoogwerker op vrachtwagen te kunnen dragen, dan kan dit draagvermogen verhoogd worden door middel van het leggen van kunststoffen of stalen rijplaten waarop de hoogwerker op vrachtwagen kan rijden en opstellen om toch een goede stabiele ondergrond te kunnen garanderen. TVH Equipment werkt samen met vaste partners die deze rijplaten uitleggen en na afloop weer netjes verwijderen.

SERVICE EXTRA

Nos opérateurs assureront le transport, la stabilisation, la manipulation de nos camions nacelles. Ils vous apporteront leur aide dans vos projets. TVH Equipment peut également vous fournir d'autres services pour vous assister sur vos chantiers

Visite de chantier

Il est parfois nécessaire ou souhaitable de prévoir à l'avance comment et où le camion nacelle sera installé. TVH Equipment peut planifier une visite de votre chantier afin d'établir une Visite Préalable de Chantier (Examen d'adéquation). Ce plan, généralement établi à l'aide de dessins, indique clairement à l'avance les mesures et l'espace nécessaires à la réalisation des travaux. Cela permet de s'assurer que tout est clair pour tout le monde.

Mesures de circulation

En particulier lorsque l'on travaille sur camion nacelle, il est important de savoir à l'avance si le chantier va gêner la circulation ou bloquer des passages publics. Si tel est le cas, il faudra déterminer quelles mesures de circulation doivent être prises : fermeture de rues, signalisations, interdictions de stationnement, etc. TVH Equipment peut également s'en charger pour vous.

Autorisation d'occupation de l'espace publique

- Autorisation Communale
- Autorisation de police
- Autorisation commission Osiris (Bruxelles)

Plaques de roulage

S'il s'avère que la surface de stationnement du véhicule n'a pas une stabilité suffisante pour supporter le poids du camion, il est possible d'augmenter la stabilité en posant des plaques de roulages synthétiques ou en acier sur lesquelles le camion peut circuler et s'installer pour garantir une bonne stabilité de la surface. TVH Equipment travaille avec des partenaires fixes qui posent ces plaques d'acier et les retirent ensuite.

ONZE TROEVEN

Reikwijdte

Reikwijdte is vaak van even groot belang als werkhoogte. Onze hoogwerkers op vrachtwagen kunnen ingezet worden om moeilijke plaatsen te bereiken op een horizontaal bereik tot wel 43m.



Operator

Heb je geen rijbewijs C, weinig ervaring met een hoogwerker of geen hoogwerkersattest? Geen probleem, onze operatoren helpen je graag voort. Zij hebben alle kwalificaties om jou naar grote hoogte te brengen. En dat mag je gerust letterlijk nemen. Trouwens: huur je een machine die hoger gaat dan 36m dan voorzien we sowieso een erkende en ervaren bestuurder.

Over en onder

Hoogwerkers op vrachtwagen van 40m en meer hebben twee telescopische armen, een jib van twee meter en een kooi rotatie van 440°. Hierdoor kunnen we ook over en onder een obstakel vlot werken uitvoeren.



Capaciteit en grootte kooi

Onze vrachtwagens tot 36m hebben een werkkooi van 170 op 86 cm en hebben een hefcapaciteit van 320kg of 3 personen. Onze grotere types hebben een werkkooi van 242 op 97 cm en kunnen uitgeschoven worden tot 382cm. Met een hefcapaciteit van 600kg kunnen er tot 7 personen op hoogte gebracht worden.

Inzetbaar per uur

Onze machines met operator worden per uur aangerekend. Heeft uw team maar een beperkt deel van de dag nood aan werken op hoogte, dan kunnen wij onze machines aanbieden vanaf een minimum van 4u ter plaatse.

Negatief werken

Met deze dubbele armen halen we ook een negatief bereik. Zijn er bruggen, kaaien of andere plaatsen waar je onder het 0 m punt moet werken, kunnen wij je helpen tot een negatief bereik van maar liefst 14m. Met de Jib van twee meter en een werkkooi van bijna 4m kunnen we zelfs onder de machine door werken.



Eventueel meerder sites per dag

Zijn er meerdere locaties waar werken op hoogte moeten uitgevoerd worden? Met onze vrachtwagens zijn we uitermate mobiel en niet gebonden aan een aflever- en ophaaladres.

Nacht- en weekendwerk

Kantooruren zijn niet voor iedereen weggelegd. Werken die 's avonds of in het weekend moeten gebeuren kunnen we gerust opnemen in onze planning.

Werken en wegwezen

Als er op een locatie moet gewerkt worden met minimale overlast, dan zijn onze vrachtwagens de perfecte keuze: aanrijden wanneer de werken moeten starten en vertrekken van zodra we klaar zijn.

Signalisatie en vergunningen

Zijn er vergunningen nodig of is er nood aan signalisatie bij het uitvoeren van de werken? Dan faciliteren wij dit helemaal voor je zodat jouw focus op het effectieve werk kan blijven.

NOS ATOUTS

Portée

La portée est souvent aussi importante que la hauteur de travail. Nos camions nacelles peuvent être utilisés pour atteindre des endroits difficiles avec une portée horizontale allant jusqu'à 43m.



Opérateur

Vous n'avez pas de permis de conduire C, peu d'expérience avec une nacelle élévatrice ? Pas de problème, nos opérateurs se feront un plaisir de vous aider. Et vous pouvez le prendre au sens littéral du terme. En effet: si vous louez une nacelle sur camion d'une hauteur supérieur à 36m, nous fournissons toujours un chauffeur qualifié et expérimenté.

Au-dessus et en-dessous

Les nacelles sur camion de 40 m et plus disposent de deux bras télescopiques, d'une flèche de deux mètres et d'une rotation du panier de 440°. Cela nous permet de travailler en douceur au-dessus et en-dessous d'un obstacle.



Travailler en négatif

Avec ces doubles bras, nous obtenons également une portée négative. Y a-t-il des ponts, des quais ou d'autres endroits où vous devez travailler en dessous du point 0 m, nous pouvons vous aider jusqu'à une portée négative de pas moins de 14 m. Avec une flèche de deux mètres et un panier de travail de près de 4m, nous pouvons même travailler sous la machine.

Capacité et taille du panier

Nos camions jusqu'à 36m ont un panier de travail de 170 sur 86 cm et ont une capacité de levage de 320kg ou 3 personnes. Nos plus grands modèles ont un panier de travail de 242 sur 97 cm et peuvent être étendus jusqu'à 382 cm. Avec une capacité de levage de 600 kg, il est possible de soulever jusqu'à 7 personnes.

Tarif horaire

Nos machines avec opérateur sont facturées à l'heure. Si votre équipe n'a besoin de travailler que pendant une partie de la journée, nous pouvons proposer nos machines à partir d'un minimum de 4 heures sur site.



Plusieurs sites par jour

Y a-t-il plusieurs endroits où des travaux doivent être effectués ? Avec nos camions, nous sommes extrêmement mobiles et ne sommes pas liés à une adresse de livraison ou d'enlèvement.

Travail de nuit et de week-end

Les heures de bureau ne sont pas pour tout le monde. Les travaux qui doivent être effectués le soir ou le week-end peuvent être inclus dans notre planification.

Travailler et partir

Lorsque des travaux doivent être effectués sur un site avec un minimum de perturbations, nos camions sont le choix idéal : ils arrivent lorsque les travaux doivent commencer et repartent dès qu'ils ont terminé.

Signalisation et permis

Si des permis sont nécessaires ou si une signalisation est requise pendant l'exécution des travaux, nous nous en chargeons entièrement afin que vous puissiez vous concentrer sur les travaux proprement dits.



HOOGERKERS OP BESTELWAGEN
NACELLES SUR FOURGON
(RIJBEWIJS B / PERMIS B)



≤ 13 m

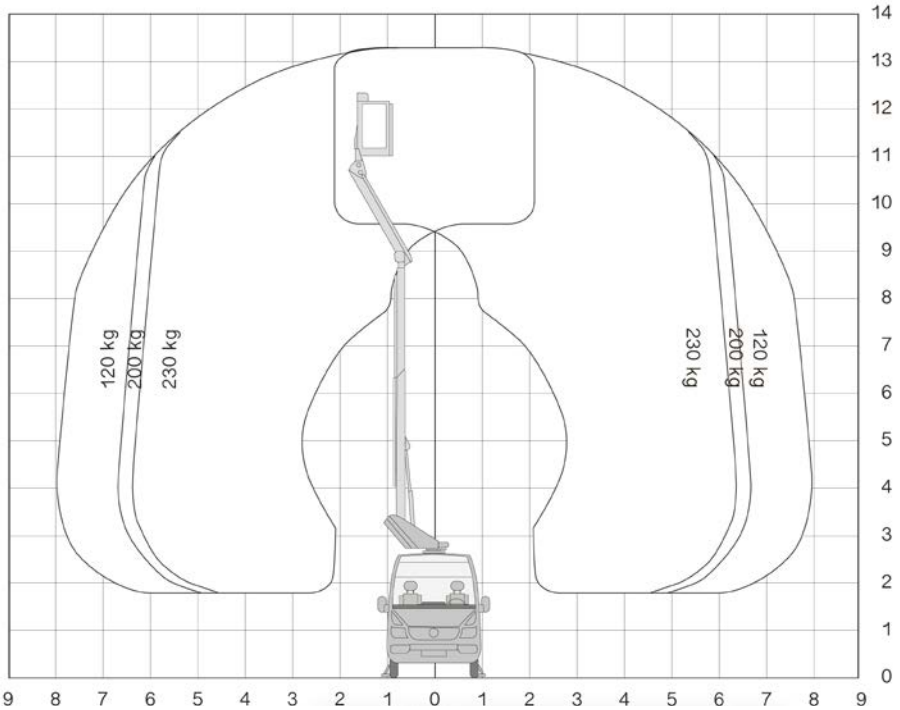
HOOGERKERS OP BESTELWAGEN

Deze hoogwerkers op gesloten bestelwagen, rijbewijs B, zijn ideaal voor optimale mobiliteit en snelle verplaatsing.

NACELLES SUR FOURGON

Ces camions nacelles sur fourgon, permis de conduire B, sont idéales pour une mobilité optimale et un déplacement rapide.

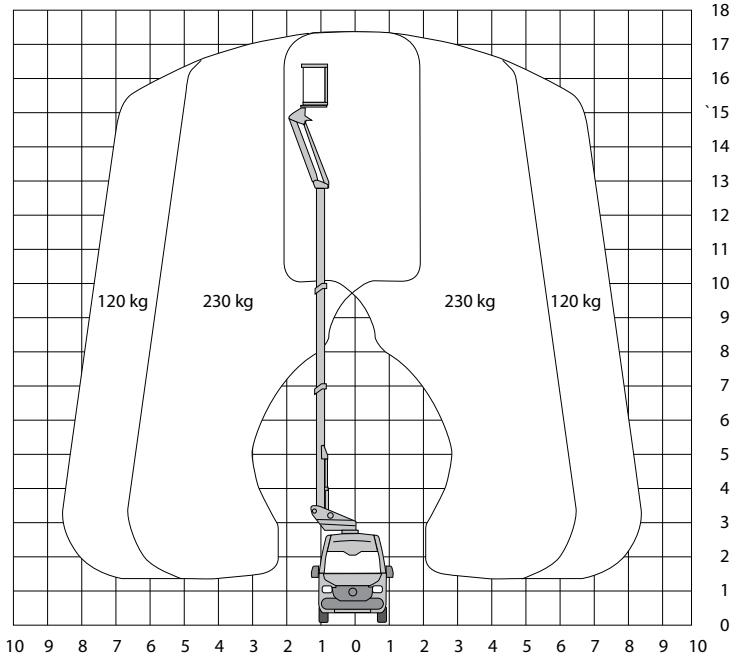
Versalift ETL-36-135 F



Technische specificaties - Spécifications techniques

Werkhoogte - Hauteur de travail	13,30 m	Max. scheidstand - Inclinaison maximum	3°
Max. reikwijdte - Max. Déport	8,00 m	220V aansluiting - Connection 220V	ja
Max. hefvermogen - Max. cap. de levage	230 kg	Generator/omvormer - Générateur	nee
Platvormafmeting (LxB) - Dimensions de la plate-forme	1,10 x 0,70 m	Lengte - Longueur	7,15 m
Platvormrotatie - Rotation de la plate-forme	0°	Breedte - Largeur	2,11 m
Zwenkbereik - Orientation	420°	Hoogte - Hauteur	3,43 m
Min. afstempelbreedte - Largeur min. des stabilisateurs	2,30 m	Gewicht - Poids	3320 kg
Max. afstempelbreedte - Largeur max. des stabilisateurs	2,30 m	Laadvermogen (auto). - Charge Maximale (auto)	180 kg
Afstempelbaar tot helling van - Stabilisable sur une pente de	5°	Max. aantal pers. - Nombre max. de personnes	2

Versalift VDTL 175 F



Technische specificaties - Spécifications techniques

Werkhoogte - Hauteur de travail	17,00 m	Max. scheefstand - Inclinaison maximum	3°
Max. reikwijdte - Max. Déport	8,50 m	220V aansluiting - Connection 220V	ja
Max. hefvermogen - Max. cap. de levage	230 kg	Generator/omvormer - Générateur	nee
Platformafmeting (LxB) - Dimensions de la plate-forme	1,10 x 0,70 m	Lengte - Longueur	7,20 m
Platformrotatie - Rotation de la plate-forme	0°	Breedte - Largeur	2,11 m
Zwenkbereik - Orientation	420°	Hoogte - Hauteur	3,49 m
Min. afstempelbreedte - Largeur min. des stabilisateurs	2,30 m	Gewicht - Poids	3375 kg
Max. afstempelbreedte - Largeur max. des stabilisateurs	2,30 m	Laadvermogen (auto) - Charge Maximale (auto)	180 kg
Afstempelbaar tot helling van - Stabilisable sur une pente de	5°	Max. aantal pers. - Nombre max. de personnes	2



AUTOHOOGWERKERS
NACELLES SUR CAMION
(RIJBEWIJS B / PERMIS B)



≤ 27 m

AUTOHOOGWERKERS
(RIJBEWIJS B)

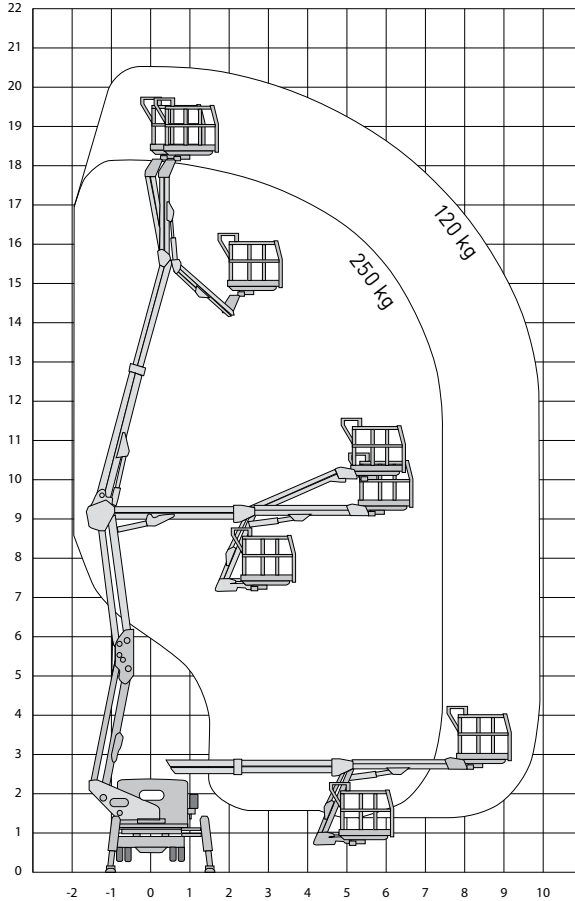
Deze autohoogwerkers zijn veelzijdig in te zetten en worden automatisch stabiel en waterpas afgestempeld.

NACELLES SUR CAMION
(PERMIS B)

Ces nacelles sur camion sont polyvalentes et sont automatiquement stabilisées et mises à niveau.

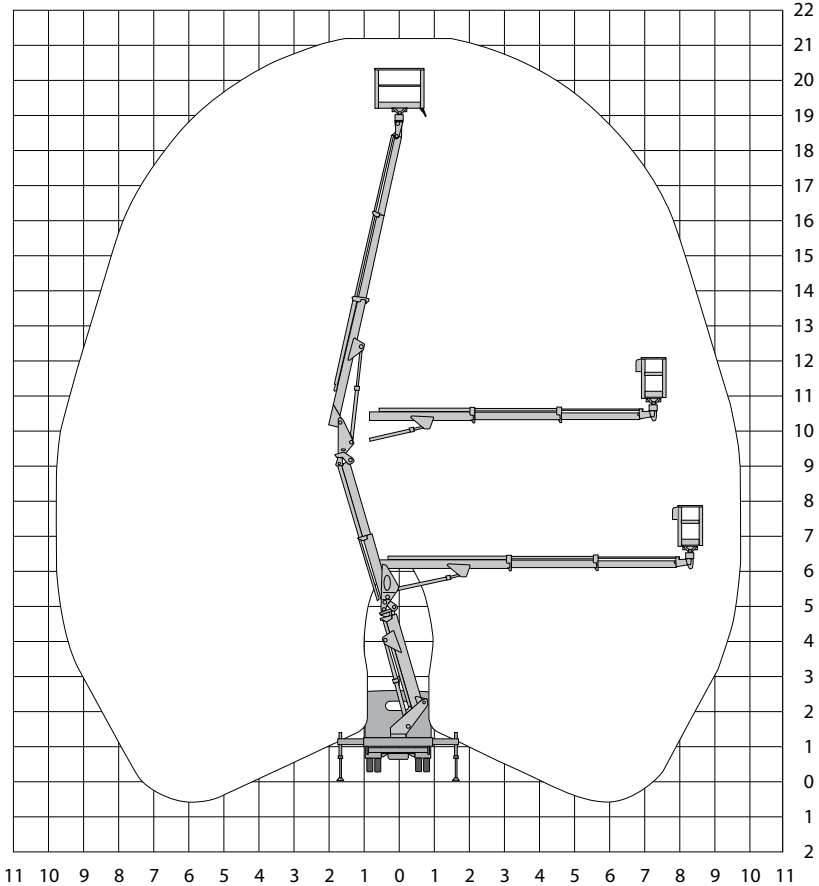
PNT 210J

AUTOHOOGWERKERS
NACELLES SUR CAMION



Technische specificaties - Spécifications techniques

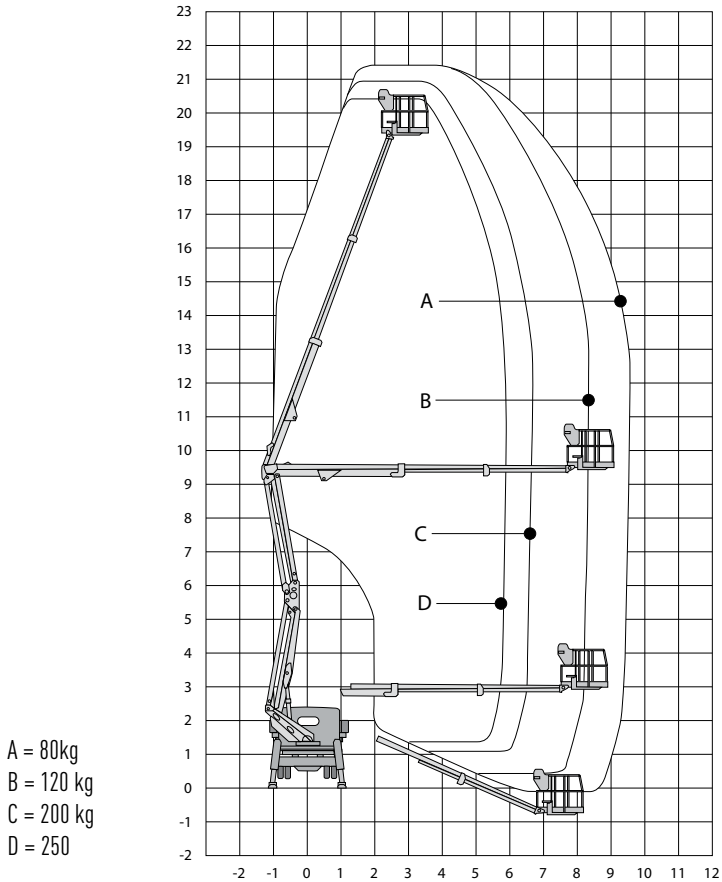
Werkhoogte - Hauteur de travail	20,70 m	220V aansluiting - Connection 220V	ja
Max. reikwijdte - Max. Déport	9,80 m	Generator/omvormer - Générateur	nee
Max. hefvermogen - Max. cap. de levage	250 kg	Lengte - Longueur	6,89 m
Platformafmeting (LxB) - Dimensions de la plate forme	1,10 x 0,70 m	Breedte - Largeur	2,05 m
Platformrotatie - Rotation de la plate-forme	90°	Hoogte - Hauteur	2,60 m
Zwenkbereik - Orientation	600°	Gewicht - Poids	3500 kg
Min. afstempelbreedte - Largeur min. des stabilisateurs	2,05 m	Max. aantal pers. - Nombre max. de personnes	2
Max. afstempelbreedte - Largeur max. des stabilisateurs	2,97 m		



Technische specificaties - Spécifications techniques

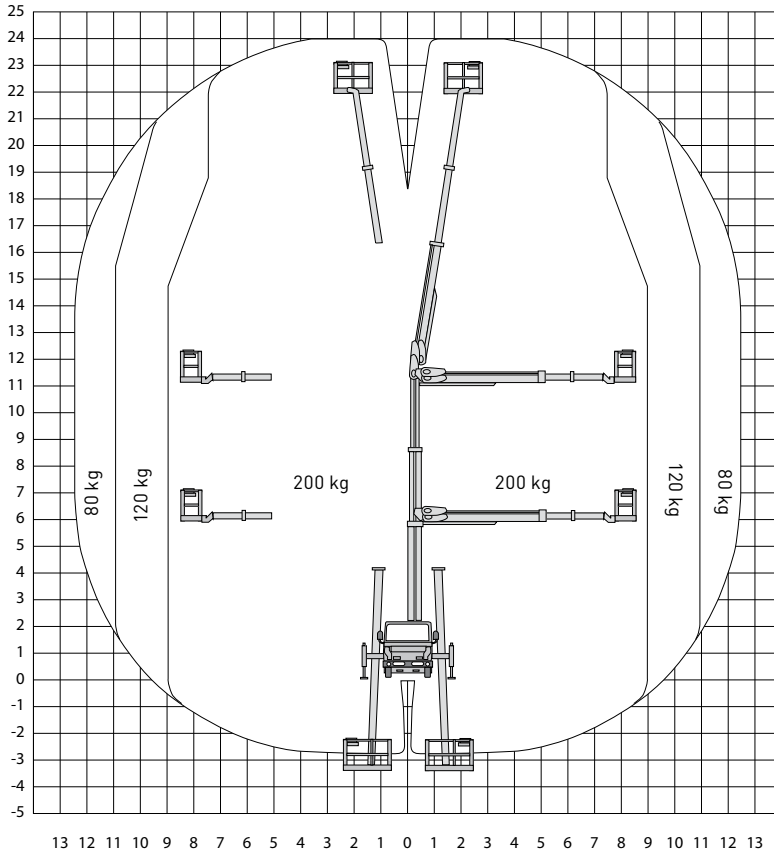
Werkhoogte - Hauteur de travail	21,20 m	220V aansluiting - Connection 220V	ja
Max. reikwijdte - Max. Déport	9,85 m	Generator/omvormer - Générateur	nee
Max. hefvermogen - Max. cap. de levage	200 kg	Lengte - Longueur	7,00 m
Platformafmeting (LxB) - Dimensions de la plate-forme	1,40 x 0,70 m	Breedte - Largeur	2,00 m
Platformrotatie - Rotation de la plate-forme	2 x 90°	Hoogte - Hauteur	2,67 m
Zwenkbereik - Orientation	400°	Gewicht - Poids	3500 kg
Min. afstempelbreedte - Largeur min. des stabilisateurs	2,00 m	Max. aantal pers. - Nombre max. de personnes	2
Max. afstempelbreedte - Largeur max. des stabilisateurs	3,30 m		

PNT 220 NLX



Technische specificaties - Spécifications techniques

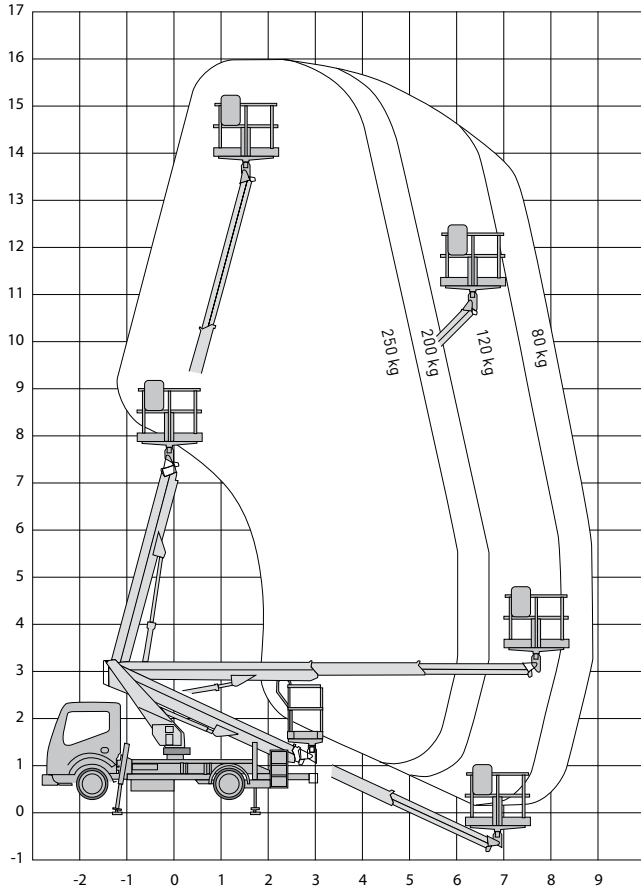
Werkhoogte - Hauteur de travail	21,90 m	Generator/omvormer - Générateur	nee
Max. reikwijdte - Max. Déport	11,10 m	Lengte - Longueur	6,67 m
Max. hefvermogen - Max. cap. de levage	250 kg	Breedte - Largeur	2,12 m
Platformafmeting (LxB) - Dimensions de la plate forme	1,12 x 0,71 m	Hoogte - Hauteur	2,66 m
Platformrotatie - Rotation de la plate-forme	2 x 90°	Gewicht - Poids	3500 kg
Zwenkbereik - Orientation	600°	Max. aantal pers. - Nombre max. de personnes	2
Min. afstempelbreedte - Largeur min. des stabilisateurs	2,12 m		
Max. afstempelbreedte - Largeur max. des stabilisateurs	3,10 m		



Technische specificaties - Spécifications techniques

Werkhoogte - Hauteur de travail	24,20 m	Max. scheidstand - Inclinaison maximum	1°
Max. reikwijdte - Max. Déport	12,50 m	220V aansluiting - Connection 220V	ja
Max. hefvermogen - Max. cap. de levage	220 kg	Generator/omvormer - Générateur	nee
Platformafmeting (LxB) - Dimensions de la plate forme	1,10 x 0,71 m	Lengte - Longueur	7,83 m
Platformrotatie - Rotation de la plate-forme	2x 90°	Breedte - Largeur	2,20 m
Zwenkbereik - Orientation	420°	Hoogte - Hauteur	2,27 m
Min. afstempelbreedte - Largeur min. des stabilisateurs	2,12 m	Gewicht - Poids	3500 kg
Max. afstempelbreedte - Largeur max. des stabilisateurs	3,30 m	Max. aantal pers. - Nombre max. de personnes	2
Afstempelbaar tot helling van - Stabilisable sur une pente de	1°		

PT 160 1000V

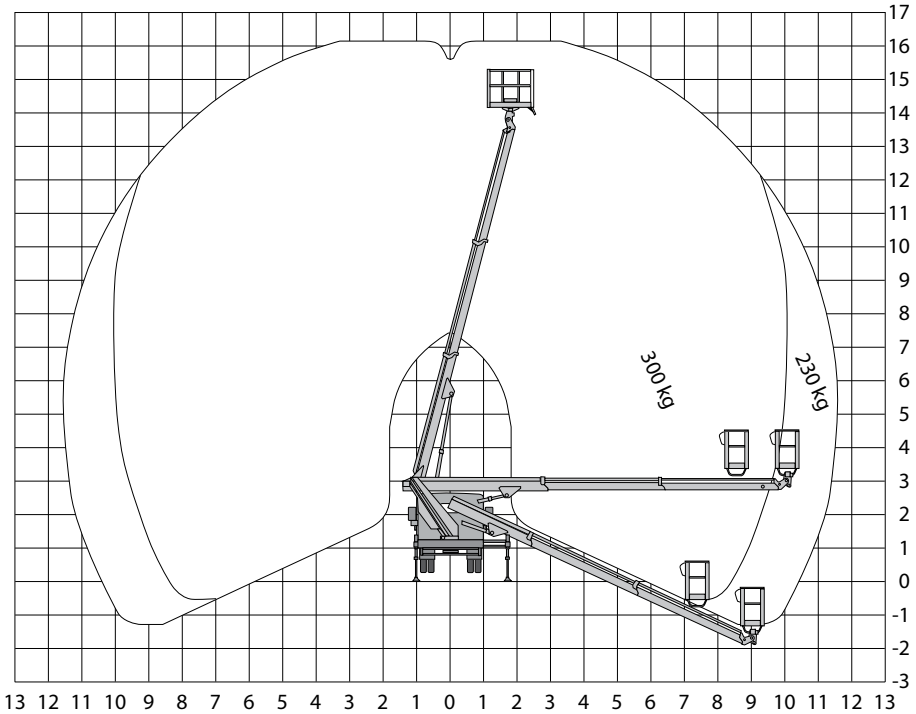


Technische specificaties - Spécifications techniques

Werkhoogte - Hauteur de travail	16,00 m	Max. scheefstand - Inclinaison maximum	6°
Max. reikwijdte - Max. Déport	8,90 m	220V aansluiting - Connection 220V	ja
Max. hefvermogen - Max. cap. de levage	250 kg	Generator/omvormer - Générateur	nee
Platvormafmeting (LxB) - Dimensions de la plate forme	1,10 x 0,71 m	Lengte - Longueur	5,93 m
Platvormrotatie - Rotation de la plate-forme	90°	Breedte - Largeur	2,10 m
Zwenkbereik - Orientation	3600°	Gewicht - Poids	3500 kg
Min. afstempelbreedte - Largeur min. des stabilisateurs	2,10 m	Max. aantal pers. - Nombre max. de personnes	2
Max. afstempelbreedte - Largeur max. des stabilisateurs	2,10 m		

MT162 EX

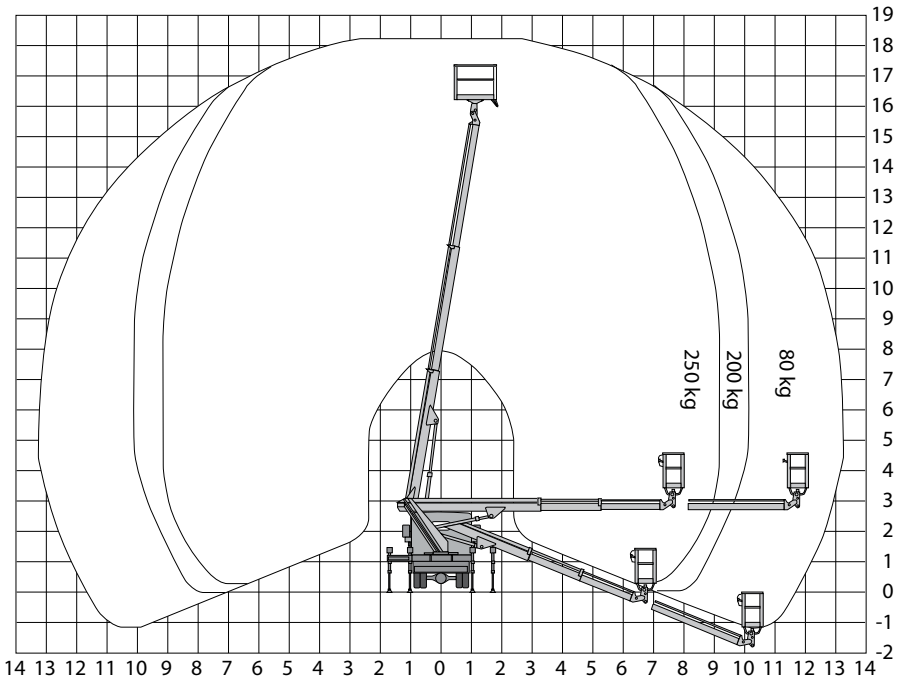
AUTOHOOGWERKERS
NACELLES SUR CAMION



Technische specificaties - Spécifications techniques

Werkhoogte - Hauteur de travail	16,15 m	Max. scheefstand - Inclinaison maximum	6°
Max. reikwijdte - Max. Déport	11,50 m	220V aansluiting - Connection 220V	nee
Max. hefvermogen - Max. cap. de levage	300 kg	Generator/omvormer - Générateur	nee
Platvormafmeting (LxB) - Dimensions de la plate forme	1,40 x 0,70 m	Lengte - Longueur	7,15 m
Platformrotatie - Rotation de la plate-forme	2 x 90°	Breedte - Largeur	2,10 m
Zwenkbereik - Orientation	400°	Hoogte - Hauteur	2,86 m
Min. afstempelbreedte - Largeur min. des stabilisateurs	2,10 m	Gewicht - Poids	3500 kg
Max. afstempelbreedte - Largeur max. des stabilisateurs	3,40 m	Max. aantal pers. - Nombre max. de personnes	2

MT182 1000V

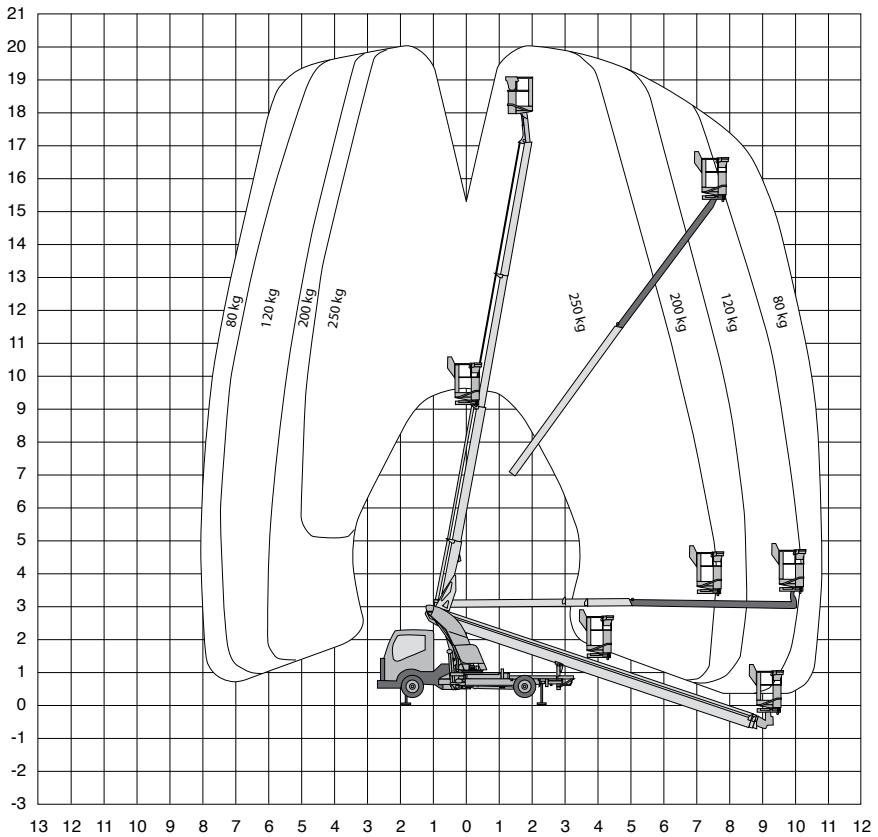


Technische specificaties - Spécifications techniques

Werkhoogte - Hauteur de travail	18,20 m	Max. scheefstand - Inclinaison maximum	6°
Max. reikwijdte - Max. Déport	13,20 m	220V aansluiting - Connection 220V	nee
Max. hefvermogen - Max. cap. de levage	250 kg	Generator/omvormer - Générateur	nee
Platformafmeting (LxB) - Dimensions de la plate forme	1,20 x 0,70 m	Lengte - Longueur	7,64 m
Platformrotatie - Rotation de la plate-forme	2 x 90°	Breedte - Largeur	2,10 m
Zwenkbereik - Orientation	400°	Hoogte - Hauteur	2,89 m
Min. afstempelbreedte - Largeur min. des stabilisateurs	2,10 m	Gewicht - Poids	3500 kg
Max. afstempelbreedte - Largeur max. des stabilisateurs	3,30 m	Max. aantal pers. - Nombre max. de personnes	2

PT 200 1000V

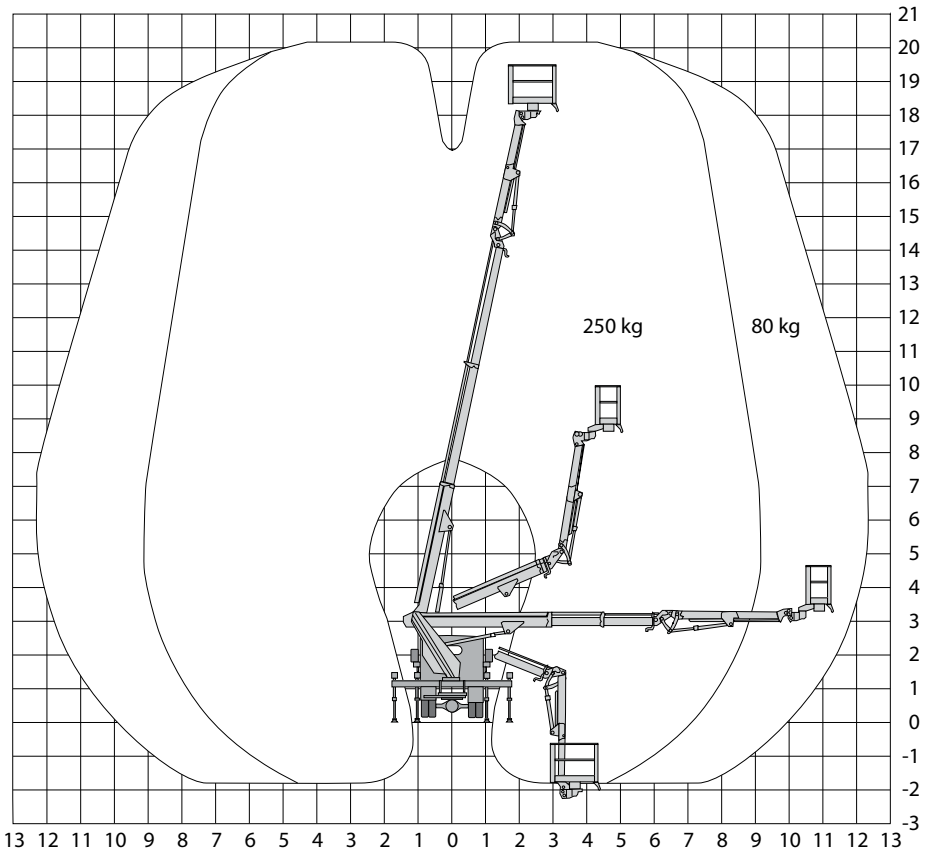
AUTOHOOGWERKERS
NACELLES SUR CAMION



Technische specificaties - Spécifications techniques

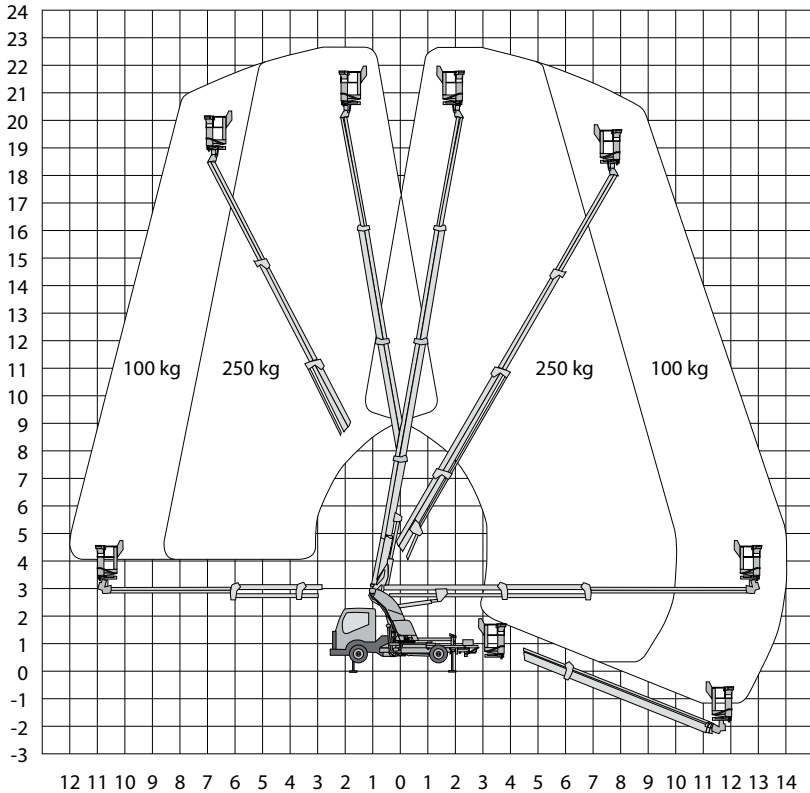
Werkhoogte - Hauteur de travail	20,00 m	Max. scheefstand - Inclinaison maximum	6°
Max. reikwijdte - Max. Déport	12,00 m	220V aansluiting - Connection 220V	ja
Max. hefvermogen - Max. cap. de levage	250 kg	Generator/omvormer - Générateur	nee
Platformafmeting (LxB) - Dimensions de la plate forme	1,10 x 0,71 m	Lengte - Longueur	7,20 m
Platformrotatie - Rotation de la plate-forme	2 x 90°	Breedte - Largeur	2,10 m
Zwenkbereik - Orientation	400°	Hoogte - Hauteur	2,94 m
Min. afstempelbreedte - Largeur min. des stabilisateurs	2,10 m	Gewicht - Poids	3500 kg
Max. afstempelbreedte - Largeur max. des stabilisateurs	2,98 m	Max. aantal pers. - Nombre max. de personnes	2

MJ201S



Technische specificaties - Spécifications techniques

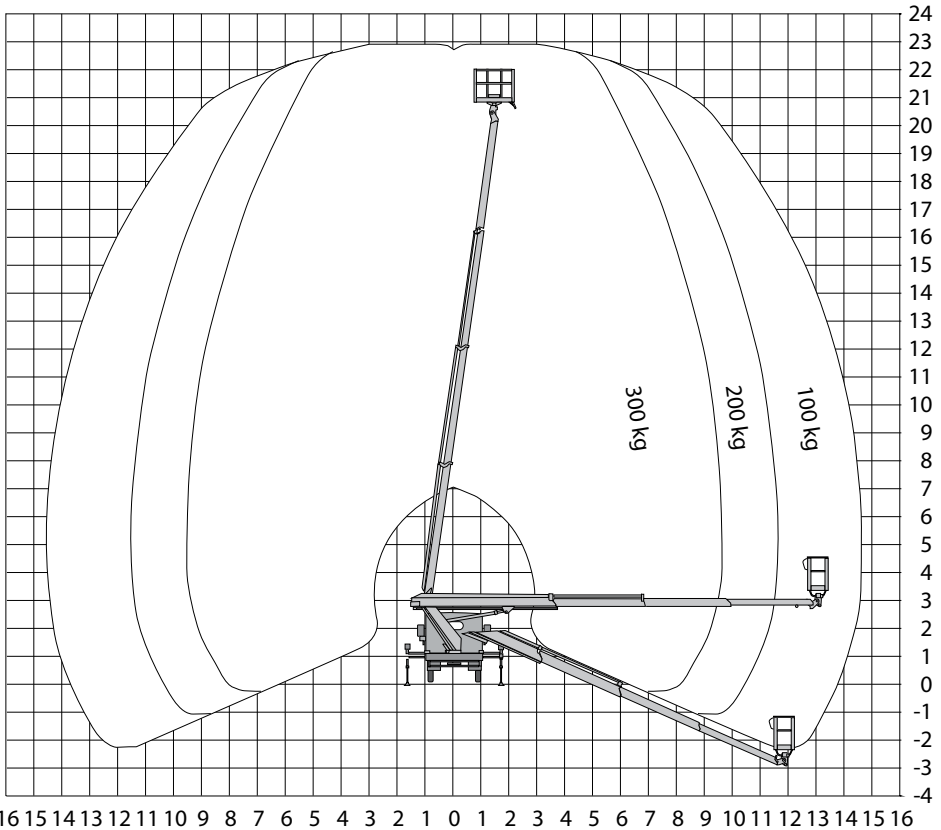
Werkhoogte - Hauteur de travail	20,30 m	Max. scheefstand - Inclinaison maximum	6°
Max. reikwijdte - Max. Déport	12,30 m	220V aansluiting - Connection 220V	nee
Max. hefvermogen - Max. cap. de levage	250 kg	Generator/omvormer - Générateur	nee
Platformafmeting (LxB) - Dimensions de la plate forme	1,20 x 0,70 m	Lengte - Longueur	7,64 m
Platformrotatie - Rotation de la plate-forme	2 x 90°	Breedte - Largeur	2,10 m
Zwenkbereik - Orientation	400°	Hoogte - Hauteur	2,89 m
Min. afstempelbreedte - Largeur min. des stabilisateurs	2,10 m	Gewicht - Poids	3500 kg
Max. afstempelbreedte - Largeur max. des stabilisateurs	3,30 m	Max. aantal pers. - Nombre max. de personnes	2



Technische specificaties - Spécifications techniques

Werkhoogte - Hauteur de travail	22,30 m	220V aansluiting - Connection 220V	nee
Max. reikwijdte - Max. Déport	14,00 m	Generator/omvormer - Générateur	nee
Max. hefvermogen - Max. cap. de levage	250 kg	Lengte - Longueur	6,77 m
Platformafmeting (LxB) - Dimensions de la plate forme	1,11 x 0,71 m	Breedte - Largeur	2,04 m
Platformrotatie - Rotation de la plate-forme	2 x 90°	Hoogte - Hauteur	2,93 m
Zwenkbereik - Orientation	400°	Gewicht - Poids	3500 kg
Min. afstempelbreedte - Largeur min. des stabilisateurs	3,34 m	Max. aantal pers. - Nombre max. de personnes	2
Max. scheefstand - Inclinaison maximum	6°		

MTE230 EX

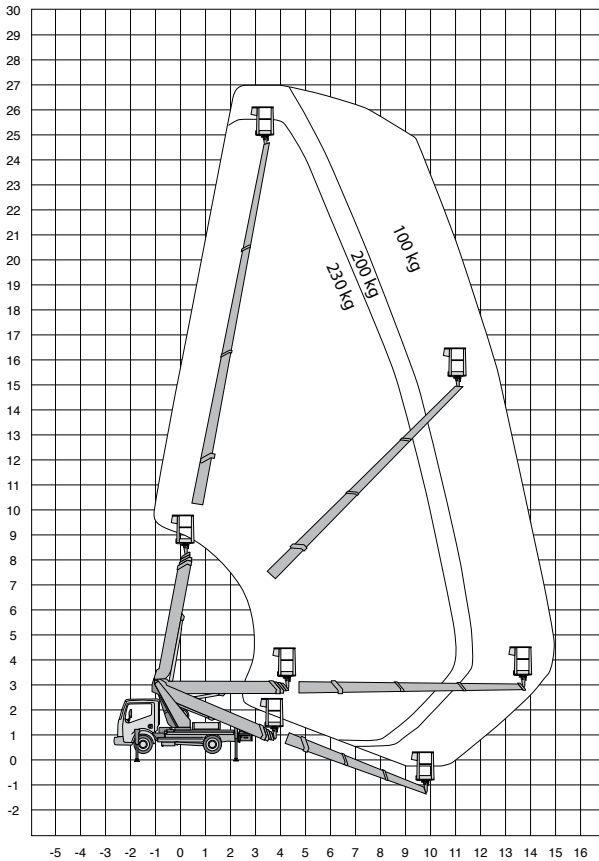


Technische specificaties - Spécifications techniques

Werkhoogte - Hauteur de travail	23,00 m	Max. schiefstand - Inclinaison maximum	6°
Max. reikwijdte - Max. Déport	16,00 m	220V aansluiting - Connection 220V	nee
Max. hefvermogen - Max. cap. de levage	300 kg	Generator/omvormer - Générateur	nee
Platformafmeting (LxB) - Dimensions de la plate-forme	1,20 x 0,70 m	Lengte - Longueur	7,85 m
Platformrotatie - Rotation de la plate-forme	2 x 90°	Breedte - Largeur	2,10 m
Zwenkbereik - Orientation	450°	Hoogte - Hauteur	3,00 m
Min. afstempelbreedte - Largeur min. des stabilisateurs	2,10 m	Gewicht - Poids	3500 kg
Max. afstempelbreedte - Largeur max. des stabilisateurs	3,40 m	Max. aantal pers. - Nombre max. de personnes	2

TB 270

AUTOHOOGWERKERS
NACELLES SUR CAMION



Technische specificaties - Spécifications techniques

Werkhoogte - Hauteur de travail	27,00 m	Max. scheefstand - Inclinaison maximum	8°
Max. reikwijdte - Max. Déport	16,40 m	220V aansluiting - Connection 220V	ja
Max. hefvermogen - Max. cap. de levage	230 kg	Generator/omvormer - Générateur	nee
Platformafmeting (LxB) - Dimensions de la plate forme	1,40 x 0,70 m	Lengte - Longueur	7,51 m
Platformrotatie - Rotation de la plate-forme	2 x 85°	Breedte - Largeur	2,10 m
Zwenkbereik - Orientation	450°	Hoogte - Hauteur	3,01 m
Min. afstempelbreedte - Largeur min. des stabilisateurs	2,20 m	Gewicht - Poids	3500 kg
Max. afstempelbreedte - Largeur max. des stabilisateurs	3,65 m	Max. aantal pers. - Nombre max. de personnes	2
Afstempelbaar tot helling van - Stabilisable sur une pente de	7°		



HOOGWERKERS OP VRACHTWAGEN
CAMIONS NACELLES
(RIJBEWIJS C / PERMIS C)

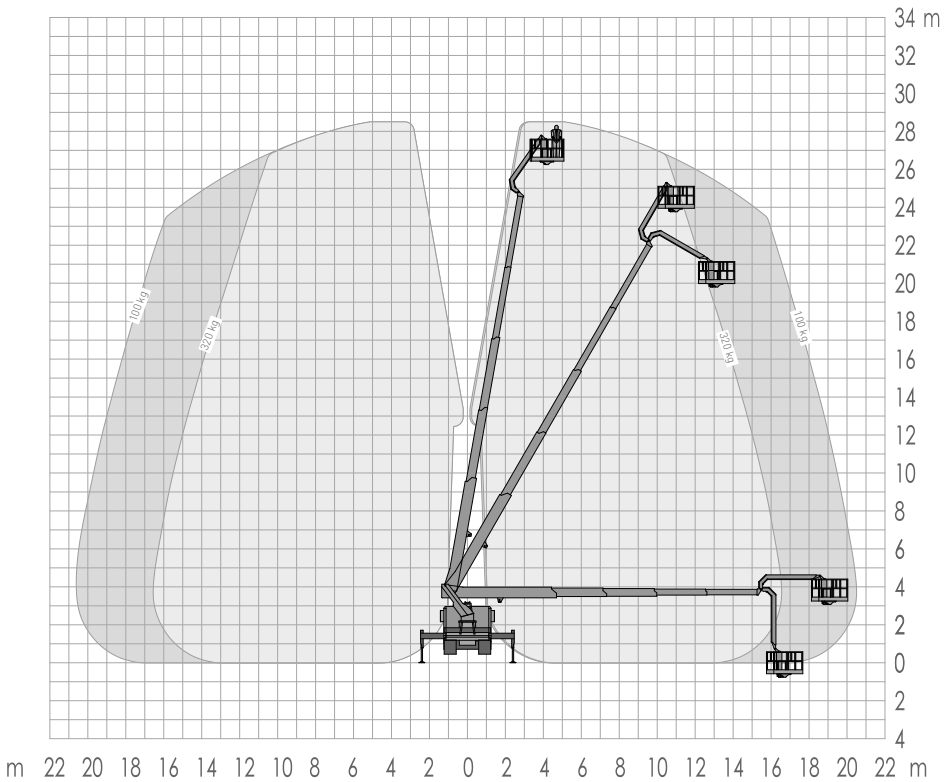


HOOGWERKERS OP VRACHTWAGEN
(RIJBEWIJS C)

Dankzij hun knikarm leveren onze hoogwerkers op vrachtwagen ongeëvenaarde prestaties.

CAMIONS NACELLES
(PERMIS C)

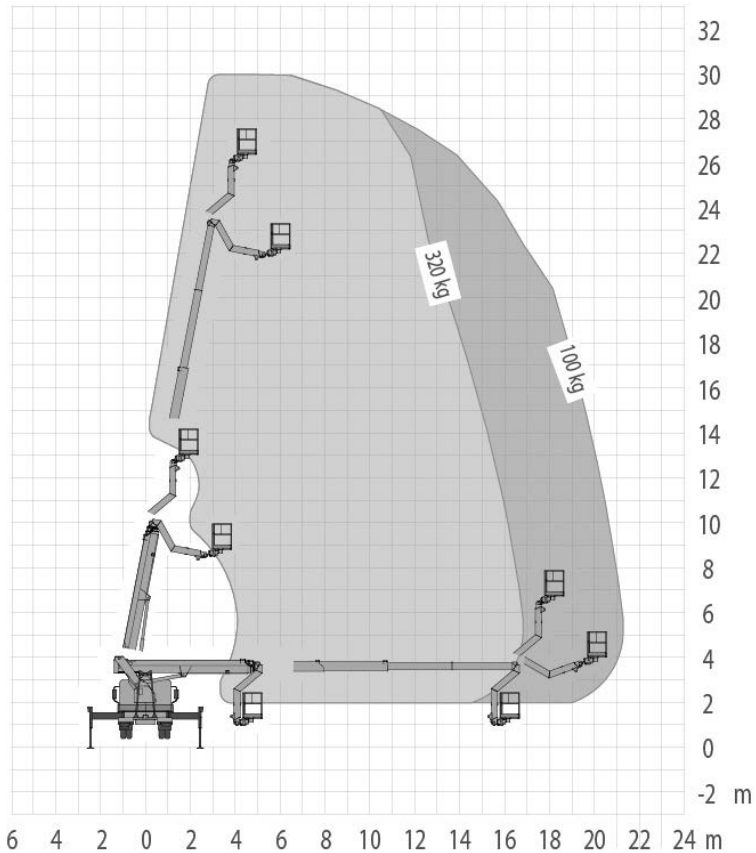
Grâce au bras articulé, nos camions nacelles offrent des performances inégalables.



Technische specificaties - Spécifications techniques

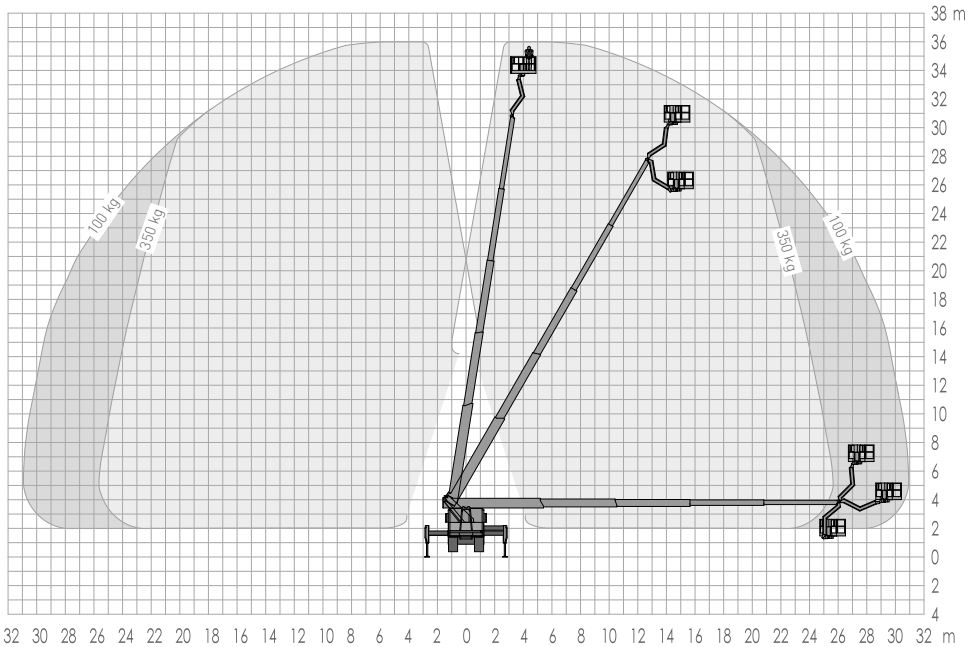
Werkhoogte - Hauteur de travail	28,50 m	Max. scheefstand - Inclinaison maximum	2°
Max. reikwijdte - Max. Déport	20,50 m	220V aansluiting - Connection 220V	ja
Max. hefvermogen - Max. cap. de levage	320 kg	Generator/omvormer - Générateur	ja
Platvormafmeting (LxB) - Dimensions de la plate forme	2,10 x 0,86 m	Lengte - Longueur	6,96 m
Platvormrotatie - Rotation de la plate-forme	2 x 90°	Breedte - Largeur	2,52 m
Zwenkbereik - Orientation	540°	Hoogte - Hauteur	3,69 m
Min. afstempelbreedte - Largeur min. des stabilisateurs	2,55 m	Gewicht - Poids	7 490 kg
Max. afstempelbreedte - Largeur max. des stabilisateurs	5,11 m	Max. aantal pers. - Nombre max. de personnes	3
Afstempelbaar tot helling van - Stabilisable sur une pente de	5°		

T300



Technische specificaties - Spécifications techniques

Werkhoogte - Hauteur de travail	30,00 m	Max. scheefstand - Inclinaison maximum	2°
Max. reikwijdte - Max. Déport	21,04 m	220V aansluiting - Connection 220V	ja
Max. hefvermogen - Max. cap. de levage	320 kg	Generator/omvormer - Générateur	ja
Platformafmeting (LxB) - Dimensions de la plate forme	1,70 x 0,86 m	Lengte - Longueur	8,19 m
Platformrotatie - Rotation de la plate-forme	2 x 90°	Breedte - Largeur	2,52 m
Zwenkbereik - Orientation	500°	Hoogte - Hauteur	3,56 m
Min. afstempelbreedte - Largeur min. des stabilisateurs	2,55 m	Gewicht - Poids	12 000 kg
Max. afstempelbreedte - Largeur max. des stabilisateurs	3,81 m	Max. aantal pers. - Nombre max. de personnes	3
Afstempelbaar tot helling van - Stabilisable sur une pente de	5°		

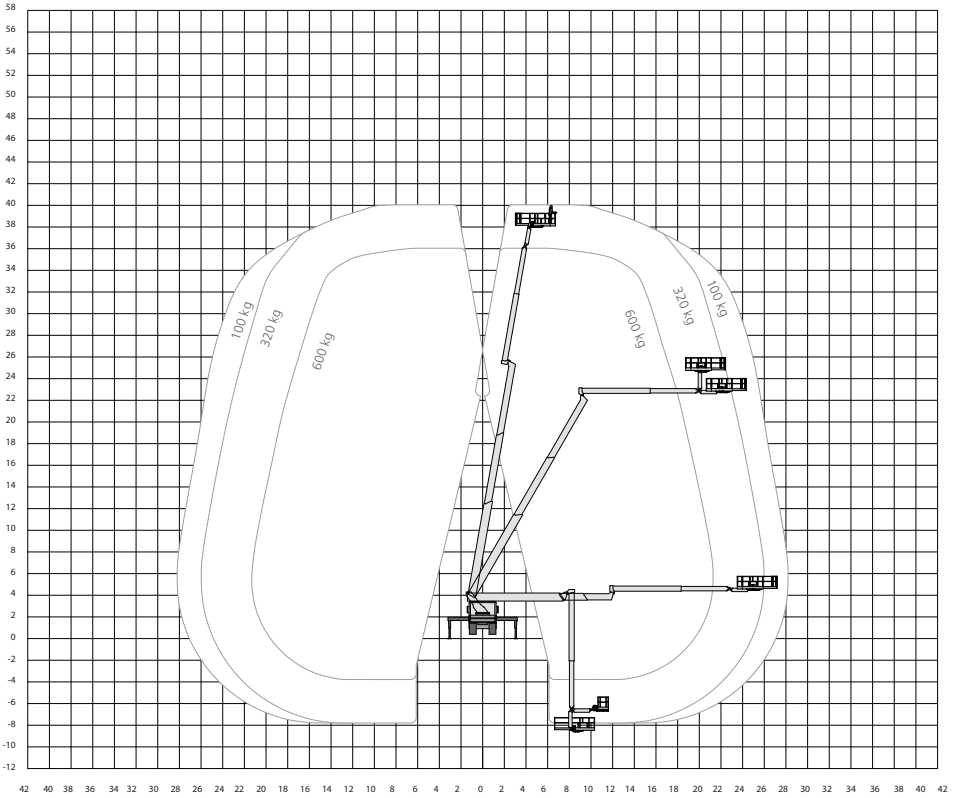


Technische specificaties - Spécifications techniques

Werkhoogte - Hauteur de travail	36,00 m
Max. reikwijdte - Max. Déport	30,90 m
Max. hefvermogen - Max. cap. de levage	350 kg
Platformafmeting (LxB) - Dimensions de la plate forme	1,70 x 0,86 m
Platfomrotatie - Rotation de la plate-forme	2 x 90°
Zwenkbereik - Orientation	540°
Min. afstempelbreedte - Largeur min. des stabilisateurs	2,55 m
Max. afstempelbreedte - Largeur max. des stabilisateurs	4,78 m
Afstempelbaar tot helling van - Stabilisable sur une pente de	5°

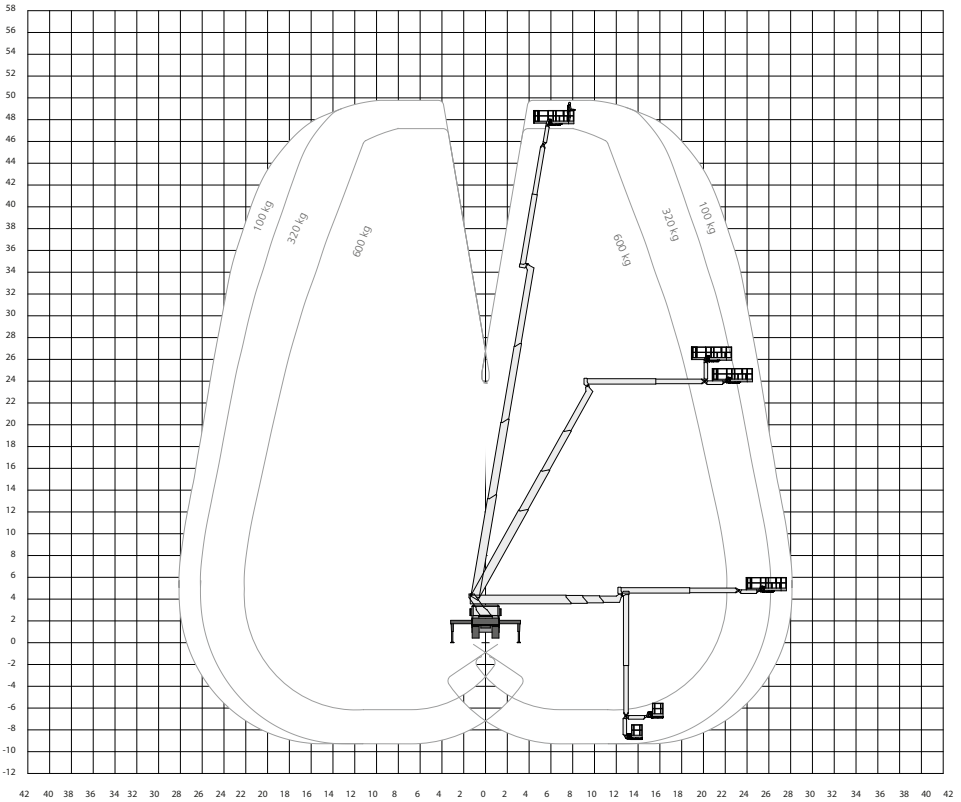
Max. scheefstand - Inclinaison maximum	2°
220V aansluiting - Connection 220V	ja
Generator/omvormer - Générateur	ja
Lengte - Longueur	9,47 m
Breedte - Largeur	2,52 m
Hoogte - Hauteur	3,77 m
Gewicht - Poids	15 000 kg
Max. aantal pers. - Nombre max. de personnes	3

T400



Technische specificaties - Spécifications techniques

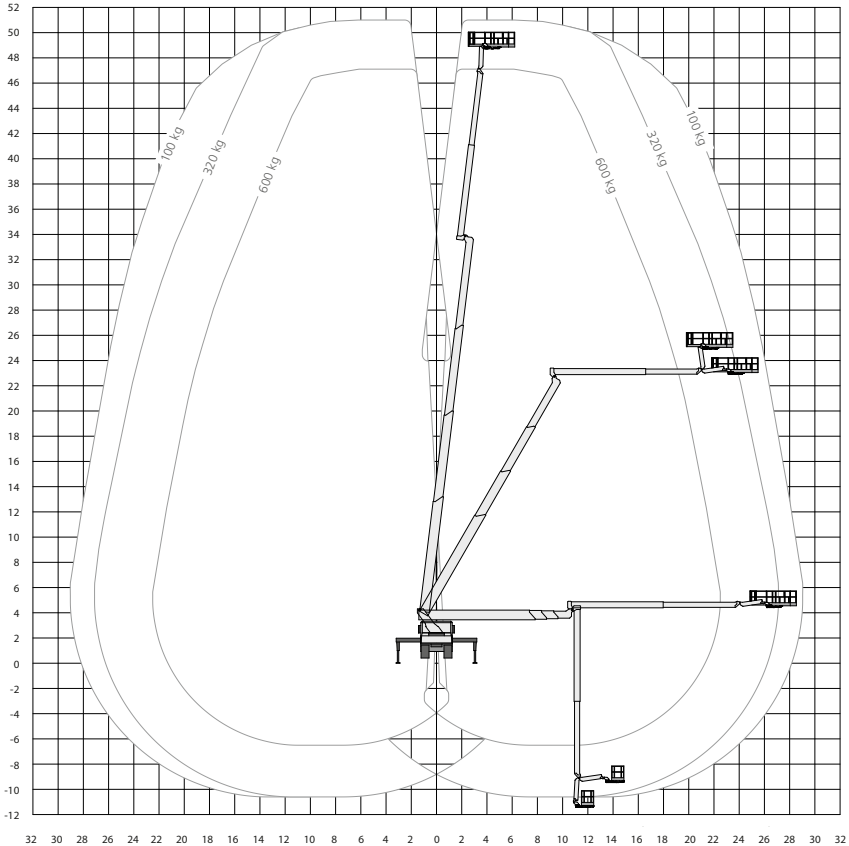
Werkhoogte - Hauteur de travail	40,00 m	Afstempelbaar tot helling van - Stabilisable sur une pente de	4°
Max. reikwijdte - Max. Déport	31,00 m	Max. scheefstand - Inclinaison maximum	2°
Max. hefvermogen - Max. cap. de levage	600 kg	220V aansluiting - Connection 220V	ja
Platformafmeting - (Min) - Dimensions de la plate forme	2,42 x 0,97 m	Generator/omvormer - Générateur	ja
Platformafmeting - (Max) - Dimensions de la plate forme	3,82 x 0,97 m	Lengte - Longueur	9,76 m
Platformrotatie - Rotation de la plate-forme	2 x 90°	Breedte - Largeur	2,52 m
Zwenkbereik - Orientation	500°	Hoogte - Hauteur	3,95 m
Min. afstempelbreedte - Largeur min. des stabilisateurs	2,55 m	Gewicht - Poids	18 000 kg
Max. afstempelbreedte - Largeur max. des stabilisateurs	6,50 m	Max. aantal pers. - Nombre max. de personnes	7



Technische specificaties - Spécifications techniques

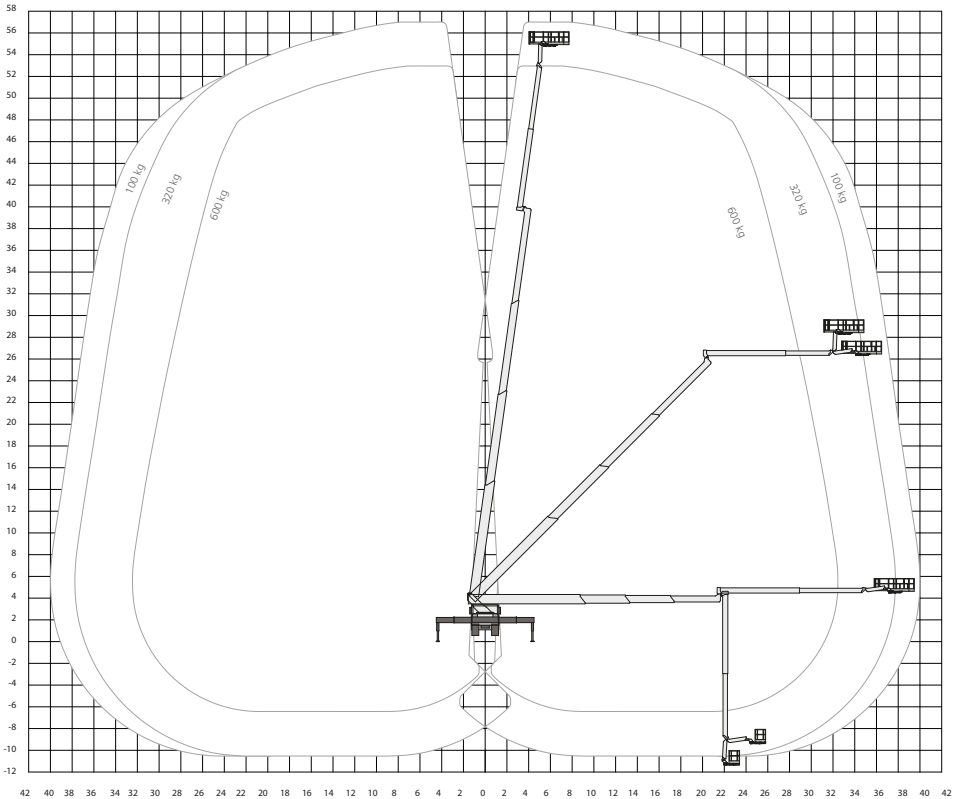
Werkhoogte - Hauteur de travail	48,00 m	Afstempelbaar tot helling van - Stabilisable sur une pente de	4°
Max. reikwijdte - Max. Déport	31,00 m	Max. scheefstand - Inclinaison maximum	2°
Max. hefvermogen - Max. cap. de levage	600 kg	220V aansluiting - Connection 220V	ja
Platformafmeting - (min) - Dimensions de la plate forme	2,42 x 0,97 m	Generator/omvormer - Générateur	ja
Platformafmeting - (max) - Dimensions de la plate forme	3,82 x 0,97 m	Lengte - Longueur	9,76 m
Platformrotatie - Rotation de la plate-forme	2 x 90°	Breedte - Largeur	2,52 m
Zwenkbereik - Orientation	500°	Hoogte - Hauteur	3,95 m
Min. afstempelbreedte - Largeur min. des stabilisateurs	2,55 m	Gewicht - Poids	18 000 kg
Max. afstempelbreedte - Largeur max. des stabilisateurs	6,50 m	Max. aantal pers. - Nombre max. de personnes	7

T510



Technische specificaties - Spécifications techniques

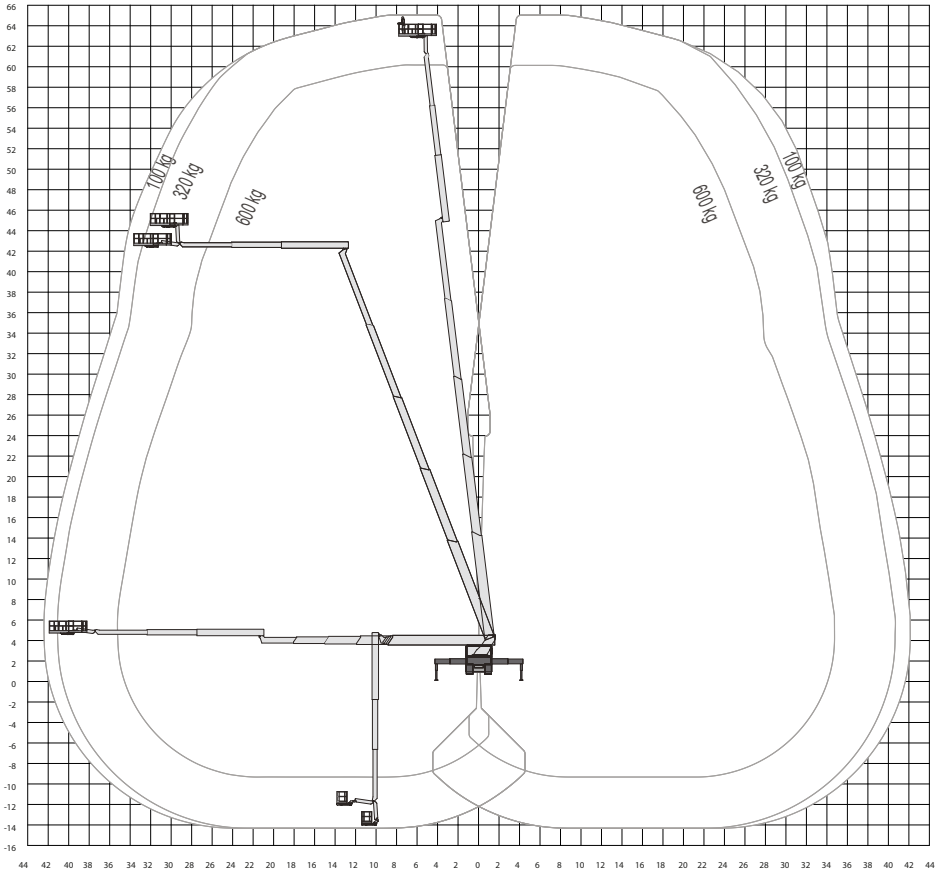
Werkhoogte - Hauteur de travail	51,00 m	Afstempelbaar tot helling van - Stabilisable sur une pente de	4°
Max. reikwijdte - Max. Déport	33,00 m	Max. scheefstand - Inclinaison maximum	2°
Max. hefvermogen - Max. cap. de levage	600 kg	220V aansluiting - Connection 220V	ja
Platformafmeting - (min) - Dimensions de la plate forme	2,42 x 0,97 m	Generator/omvormer - Générateur	ja
Platformafmeting - (max) - Dimensions de la plate forme	3,82 x 0,97 m	Lengte - Longueur	10,40 m
Platformrotatie - Rotation de la plate-forme	2x 220°	Breedte - Largeur	2,52 m
Zwenkbereik - Orientation	500°	Hoogte - Hauteur	3,75 m
Min. afstempelbreedte - Largeur min. des stabilisateurs	2,55 m	Gewicht - Poids	18 000 kg
Max. afstempelbreedte - Largeur max. des stabilisateurs	6,50 m	Max. aantal pers. - Nombre max. de personnes	7



Technische specificaties - Spécifications techniques

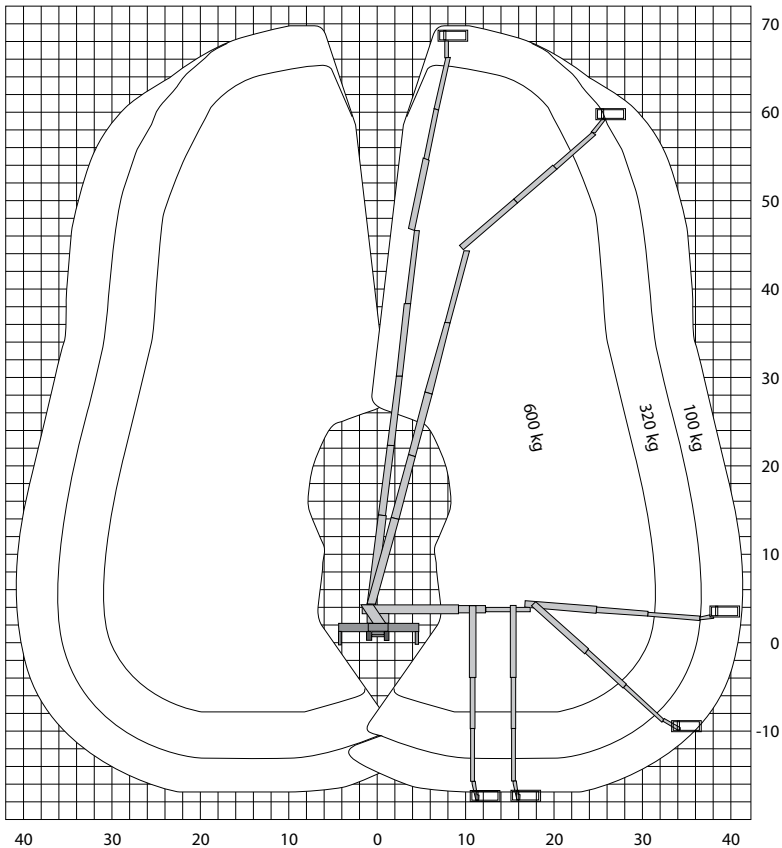
Werkhoogte - Hauteur de travail	57,00 m	Afstempelbaar tot helling van - Stabilisable sur une pente de	4°
Max. reikwijdte - Max. Déport	41,00 m	Max. scheefstand - Inclinaison maximum	2°
Max. hefvermogen - Max. cap. de levage	600 kg	220V aansluiting - Connection 220V	ja
Platformafmeting - (min) - Dimensions de la plate forme	2,42 x 0,97 m	Generator/omvormer - Générateur	ja
Platformafmeting - (max) - Dimensions de la plate forme	3,82 x 0,97 m	Lengte - Longueur	11,57 m
Platformrotatie - Rotation de la plate-forme	2x 220°	Breedte - Largeur	2,52 m
Zwenkbereik - Orientation	500°	Hoogte - Hauteur	3,90 m
Min. afstempelbreedte - Largeur min. des stabilisateurs	2,55 m	Gewicht - Poids	26 000 kg
Max. afstempelbreedte - Largeur max. des stabilisateurs	8,95 m	Max. aantal pers. - Nombre max. de personnes	7

T650



Technische specificaties - Spécifications techniques

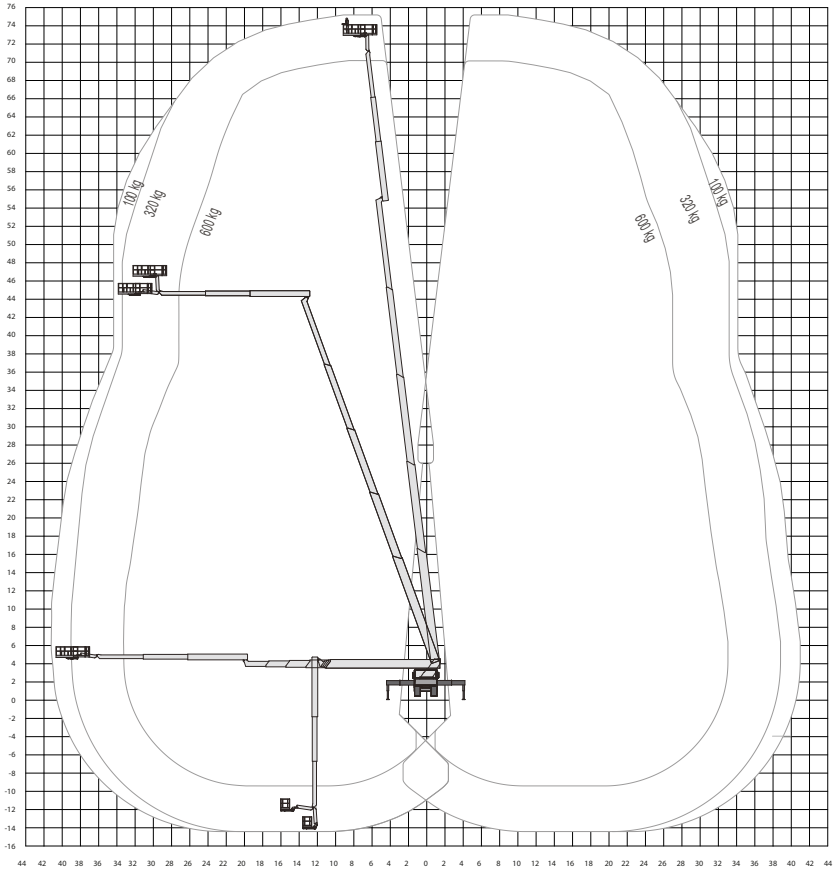
Werkhoogte - Hauteur de travail	65,00 m	Afstempelbaar tot helling van - Stabilisable sur une pente de	4°
Max. reikwijdte - Max. Déport	43,00 m	Max. scheefstand - Inclinaison maximum	2°
Max. hefvermogen - Max. cap. de levage	600 kg	220V aansluiting - Connection 220V	ja
Platformafmeting - (min) - Dimensions de la plate forme	2,42 x 0,97 m	Generator/omvormer - Générateur	ja
Platformafmeting - (max) - Dimensions de la plate forme	3,82 x 0,97 m	Lengte - Longueur	11,99 m
Platformrotatie - Rotation de la plate-forme	2x 220°	Breedte - Largeur	2,52 m
Zwenkbereik - Orientation	500°	Hoogte - Hauteur	3,99 m
Min. afstempelbreedte - Largeur min. des stabilisateurs	2,55 m	Gewicht - Poids	32 000 kg
Max. afstempelbreedte - Largeur max. des stabilisateurs	8,95 m	Max. aantal pers. - Nombre max. de personnes	7



Technische specificaties - Spécifications techniques

Werkhoogte - Hauteur de travail	70,00 m	Afstempelbaar tot helling van - Stabilisable sur une pente de	4°
Max. reikwijdte - Max. Déport	41 m	Max. scheefstand - Inclinaison maximum	2°
Max. hefvermogen - Max. cap. de levage	600 kg	220V aansluiting - Connection 220V	ja
Platvormafmeting - (min) - Dimensions de la plate forme	2,42 x 0,97 m	Generator/omvormer - Générateur	ja
Platvormafmeting - (max) - Dimensions de la plate forme	3,82 x 0,97 m	Lengte - Longueur	11,86 m
Platvormrotatie - Rotation de la plate-forme	2x 220°	Breedte - Largeur	2,52 m
Zwenkbereik - Orientation	500°	Hoogte - Hauteur	3,99 m
Min. afstempelbreedte - Largeur min. des stabilisateurs	2,55 m	Gewicht - Poids	32 000 kg
Max. afstempelbreedte - Largeur max. des stabilisateurs	8,95 m	Max. aantal pers. - Nombre max. de personnes	7

T750 HF SE



Technische specificaties - Spécifications techniques

Werkhoogte - Hauteur de travail	75,00 m	Afstempelbaar tot helling van - Stabilisable sur une pente de	4°
Max. reikwijdte - Max. Déport	41,00 m	Max. scheefstand - Inclinaison maximum	2°
Max. hefvermogen - Max. cap. de levage	600 kg	220V aansluiting - Connection 220V	ja
Platformafmeting - (min) - Dimensions de la plate forme	2,42 x 0,97 m	Generator/omvormer - Générateur	ja
Platformafmeting - (max) - Dimensions de la plate forme	3,82 x 0,97 m	Lengte - Longueur	13,99 m
Platformrotatie - Rotation de la plate-forme	2x 220°	Breedte - Largeur	2,52 m
Zwenkbereik - Orientation	500°	Hoogte - Hauteur	3,99 m
Min. afstempelbreedte - Largeur min. des stabilisateurs	2,55 m	Gewicht - Poids	35 000 kg
Max. afstempelbreedte - Largeur max. des stabilisateurs	8,95 m	Max. aantal pers. - Nombre max. de personnes	7



WIJ BRENGEN JE GRAAG NAAR GROTE HOOGTE

Heb je geen rijbewijs C, weinig ervaring met een hoogwerker of geen hoogwerkersattest? Geen probleem, onze operatoren helpen je graag voort. Zij hebben alle kwalificaties om jou naar grote hoogte te brengen. En dat mag je gerust letterlijk nemen. Trouwens: huur je een machine die hoger gaat dan 38 meter dan voorzien we sowieso een erkende en ervaren bestuurder. Zoals Kurt.

“Ik bestuur voornamelijk hoogwerkers op vrachtwagen maar kan eigenlijk met alle types uit de voeten.” Als erkend bestuurder heeft hij oog voor kwaliteit en veiligheid. “Het is tenslotte een secuur werkje waarbij je met allerlei factoren rekening moet houden. Maar mijn ervaring leert dat goede afspraken goede vrienden maken.”

Wil je Kurt of één van zijn gecertificeerde collega's inzetten op jouw werf, laat het ons weten op truckmounted@tvhequipment.com. Wij staan voor je klaar!

NOUS AIMONS VOUS FAIRE ATTEINDRE DE GRANDES HAUTEURS

Vous n'avez pas de permis de conduire C, peu d'expérience avec une nacelle élévatrice ou pas de certificat de nacelle élévatrice ? Pas de problème, nos opérateurs se feront un plaisir de vous aider. Ils ont toutes les qualifications pour vous faire atteindre de grandes hauteurs. Et vous pouvez le prendre au sens littéral du terme. En effet : si vous louez une nacelle sur camion d'une hauteur supérieure à 38 mètres, nous fournissons toujours un chauffeur qualifié et expérimenté. Comme par exemple Kurt.

“Je conduis principalement des nacelles sur camion, mais je peux en fait manipuler tous les types de nacelles. En tant que conducteur certifié, il a le souci de la qualité et de la sécurité. “Il s'agit, après tout, d'un travail précis dans lequel il faut tenir compte de toutes sortes de facteurs. Mais mon expérience montre que les belles rencontres font les bons amis.”

Si vous souhaitez collaborer avec Kurt ou l'un de ses collègues certifiés sur votre chantier, faites-le nous savoir à l'adresse truckmounted@tvhequipment.com. Nous sommes prêts pour vous !

LIFT-UP SYSTEEM

SNEL EN VEILIG HEFFEN VAN UW MATERIAAL

Dit hefsysteem is uitermate handig, veilig en helpt je om tijd te winnen. Of het nu gaat om ramen, publiciteitsborden, zware of omvangrijke stukken, je kan ze veilig omhoog brengen met dit in de kooi geïntegreerde hefsysteem, dat door een erkend organisme gekeurd werd.

De opbouw van ons hefsysteem biedt de mogelijkheid om de last rechtstreeks vanaf grondniveau te ondersteunen.

VERSCHILLENDE TOEPASSINGEN

- Glazen oppervlakken / ramen
- Floodlight-mast
- Lichtreclames
- Gevelpanelen
- Signalisatieborden
- Publiciteitsborden
- Radiomasten
- Zonnepanelen



- OCB-gekeurd
- Geen enkele montage ter plaatse nodig
- Geen enkel hulpmiddel nodig
- Max. laadvermogen van 400 kg
- Veelzijdig gebruik

LIFT-UP SYSTEME

LEVAGE RAPIDE ET SÛR DE VOTRE MATÉRIEL

Ce système de levage est très pratique, sûr et vous fait gagner du temps. Peu importe si vous avez des vitres, panneaux publicitaires, pièces lourdes ou volumineuses, vous pouvez les monter en toute sécurité avec ce système de levage intégré au panier et reconnu par un organisme agréé.

La construction de notre système de levage permet de soutenir la charge directement au niveau du sol.

DIVERSES APPLICATIONS

- Surface vitrées / fenêtres
- Mats Floodlight
- Enseignes lumineuses
- Surfaces de façades
- Systèmes de signalisation
- Panneaux de publicité
- Mats radio
- Panneaux solaires



- Agréé OCB
- Aucun assemblage sur site nécessaire
- Aucun outil nécessaire
- Capacité de charge maximale de 400 kg
- Utilisations polyvalentes

6 VESTIGINGEN
DÉPÔTS



VESTIGINGEN



Waregem (HQ)
Brabantstraat 15



Heusden-Zolder
Boterbosstraat 25



Diksmuide
Kleine Dries 29



Londerzeel
Weversstraat 38



Antwerpen
Noorderlaan 608



Nivelles
Avenue Thomas Edison 69

TRUCK MOUNTED

truckmounted@tvhequipment.com

BEZOEK ONZE WEBSITE:
VISITEZ NOTRE SITE WEB:

WWW.TVHEQUIPMENT.COM



TVH EQUIPMENT NV • HEAD OFFICE WAREGEM
Brabantstraat 15 • 8790 Waregem • T +32 56 73 73 00
info@tvhequipment.com • www.tvhequipment.com



TVHEQUIPMENT
RENT FROM A FRIEND