



B15NS / B18NS / B20NSC / B20NS / B25NS / B30NS / B35NS

# NXE SERIES HEFTRUCKS

Elektrisch 1,5 tot 3,5 ton

4-wiels



## Voorbij uw verwachtingen Ervaar de nieuwe NXE Series

De nieuwe elektrische vorkheftrucks uit de NXE Series van Doosan zijn uitgerust met verschillende ergonomische en veiligheidsfuncties om u te voorzien van uitstekende prestaties, groot vermogen, buitengewone betrouwbaarheid en onderhoudsgemak.

### MAXIMALE PRODUCTIVITEITSWINST

Uitstekende zichtbaarheid

Sleutelloos starten (magneetkaart)  
(enkel B25NS Series)

Batterijwisselsysteem  
(enkel B25NS Series)

Optimale stabiliteit

Volledige controle

### VEILIGHEID

Elektronische parkeerrem

LED lichten

Veiligheidslicht

Auto tilt levelling (enkel B25NS Series)

Masthefnelheidsregeling  
(enkel B25NS Series)

Zonelichten

Anti terugrolfunctie

Automatische rijnsnelheidbegrenzing

Operator sensing system (OSS)

Gurdian stability system (GSS)  
(enkel B25NS Series)



### OPTIMALE ERGONOMIE

Monopedaal (enkel B25NS Series)

Kleurendisplay

Features voor extra comfort

Hefhendel met richtingsschakelaar  
(enkel B25NS Series)

### EXCELLENTE BETROUWBAARHEID

Water- en stofdichte aandrijf/hydraulische motoren

IP65/67 Curtis controller

Bodem beschermingsplaat

Elektronische voetrem (enkel B25NS Series)

### UITSTEKENDE DIENSTVERLENING

Wereldwijd servicenetwerk

Originele Doosan wisselstukken

Easyview

Aansluitdoos

## Maximale productiviteitswinst

De combinatie van een zeer efficiënte Curtis-wisselstroomregelaar, een krachtige motor en aandrijftras maximaliseert de prestaties en levert maximale productiviteit in een reeks van toepassingen.



## “ Boost je productiviteit met Doosan ”



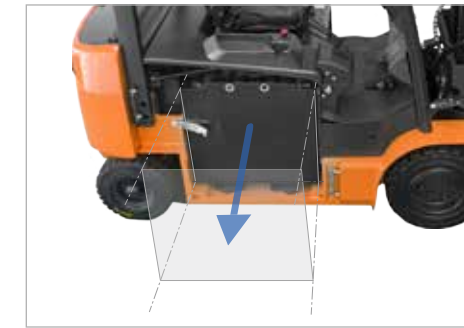
### Voordelen van volledige wisselstroomcontrole

- Het rijden en de hydrauliek worden geregeld door een wisselstroomcontroller, die snelle en krachtige prestaties levert.
- De bedrijfskosten worden verlaagd omdat er geen motorborstels, collectoren, richtings- en hydraulische schakelaars zijn.
- De efficiëntie van het energieverbruik vertaalt zich in een langere looptijd per acculading.



### Uitstekende voorwaartse zichtbaarheid

- Verbeterde verdeling van de mastkettingen zorgt voor een uitstekende voorwaartse zichtbaarheid.
- De hoogte van de dashboard is verlaagd om de dode hoek te verminderen.
- De dikte en de indeling van het beschermdak zijn zo ontworpen dat de voorwaartse zichtbaarheid is gemaximaliseerd.



### Batterijwisselsysteem (enkel B25NS Series)

**OPTIE**

- Side lift in-out (SLIO): De batterij kan worden vervangen door middel van een andere vorkheftruck aan de zijkant van de truck te plaatsen.
- Side Roll in-out (SRIO): Er worden rollers in het frame gemonteerd, zodat de batterij gemakkelijk en met minder kracht kan worden vervangen.



### Optimale stabiliteit

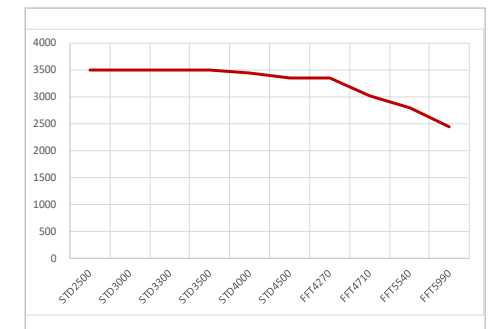
Door toepassing van de H-type as wordt het totale ontwerp geoptimaliseerd en wordt het zwaartepunt verlaagd. Het verbetert de stabiliteit, zodat zware lasten stabiel kunnen worden verwerkt.



### Hydraulische olie voor koelhuisbescherming (enkel B25NS Series)

**OPTIE**

De olie is bestand tegen temperaturen tot -20°C, waardoor de truck goed kan presteren in de koude.



### Hoge restcapaciteit

Door het verhogen van de stabiliteit blijft de restcapaciteit hoog, zelfs op een hoogte van 4m.

- B15NS: 1,3t capaciteit op 4,5m hoogte
- B25NS: 2,1t capaciteit op 4,7m hoogte
- B35NS: 3,0t capaciteit op 4,7m hoogte

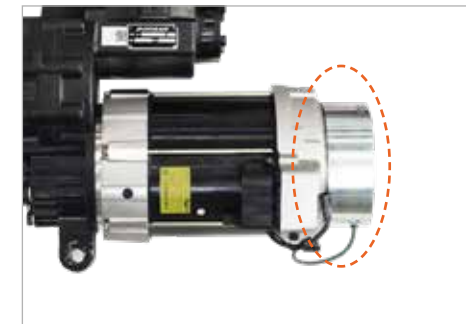
# Veiligheid

De NXE Series is uitgerust met verschillende veiligheidsfuncties. Het helpt ongelukken te voorkomen en zorgt voor een veilige omgeving.



### Anti terugrolfunctie

Voorkomt gedurende 5 seconden dat de heftruck naar achter rolt wanneer hij stilstaat op een helling.



### Elektronische parkeerrem (EPB)

De parkeerrem wordt na 3 seconden stoppen automatisch geactiveerd. De elektronische parkeerrem (EPB) voorkomt dat de vorkheftruck achteruit rolt als de truck op een helling stilstaat.



### Automatische rij snelheidsbegrenzer (optioneel voor B15NS Series)

Bij het ingaan van een bocht zal de stuursensor de scherpte van de bocht meten en in functie daarvan de maximale rij snelheid begrenzen om ongelukken te vermijden.



### Veiligheidsgordelvergrendeling (enkel B25NS Series)

Als de veiligheidsgordel niet is vastgemaakt, zijn het rijden en de bediening van de mast beperkt.



### Zonelichten OPTIE

Waarschuwt voetgangers door rode lichten rond de heftruck te projecteren.



### ISO3691 Daal- en neigvergrendeling

Het hydraulisch vergrendelsysteem voorkomt het natuurlijk zakken en neigen van de mast. Het beschermt de mensen op de werkvloer, zelfs wanneer de bestuurder de heftruck onbeheerd achterlaat.



### LED veiligheidslicht OPTIE

Waarschuwt tegemoetkomende vorkheftrucks of voetgangers door een blauw licht op de vloer te projecteren.



### Operator Sensing System (OSS)

Wanneer de bestuurder de stoel verlaat, worden rij- en heffuncties automatisch geblokkeerd. Hierdoor kan de heftruck niet per ongeluk bediend worden.

- Waarschuwing wanneer de bestuurder de stoel verlaat zonder de parkeerrem in te stellen.
- Waarschuwing wanneer de bestuurder rijdt zonder dat de veiligheidsgordel is vastgemaakt.
- Stopt het voertuig automatisch wanneer de bestuurder de stoel verlaat.



## Optimale ergonomie

Het bestuurderscompartiment is ruim en ergonomisch ontworpen om vermoeidheid bij de bestuurder te verminderen. Het zorgt voor meer comfort en een veilige bediening.



### Features voor extra comfort

- 5V USB-aansluiting
- Klembord
- Bekerhouder (enkel B25NS Series)
- Opbergruimte



### LED lichten

Helderder licht en langere levensduur in vergelijking met conventionele lichten.



### Kleurendisplay

Het kleurendisplay is gemakkelijk af te lezen en geeft de bestuurder informatie over de status van de truck.



### Ergonomisch bestuurderscompartiment

- Er werd veel beenruimte gecreeërd, waardoor de bestuurder veel plaats heeft en comfortabel kan rijden, zelfs voor 8 uur per dag.
- De opstaphoogte en de vloerplaat zijn laag om het in- en uitstappen te vergemakkelijken en veiliger te maken.



### Locatie neigcilinder

De neigcilinder bevindt zich binnenin het chassis waardoor de truck gemakkelijk te betreden is. Onderhoudsarm/weinig vervangingen omdat de zuiger niet wordt blootgesteld aan stof of andere beschadigingen.



### Ergonomisch ontworpen hydraulische hendels met rijrichtingsschakelaar (enkel B25NS Series)

De voor- en achterwaartse schakelaar bevindt zich op de hydraulische hendel, waardoor het gemakkelijker is om van richting te veranderen.



### A-type modulaire cabine (enkel B15NS Series)

Het standaard beschermdak beschermt de bestuurder bij regenachtig weer en zorgt voor meer comfort.



### Opstapbeugel en anti-slip opstaprede

De opstapbeugel en anti-slip opstaprede helpen de bestuurder om makkelijk op en van te truck te gaan.



### Demping bij het dalen van de mast (2-stage mast)

De hydraulische dempingsfunctie minimaliseert de impact door de daalsnelheid aan het einde te verminderen.

## Excellente betrouwbaarheid

Duurzame componenten verhogen de beschikbaarheid van de truck en verlagen de onderhoudskosten.



### Betrouwbare wisselstroomregelaar

- De Curtis wisselstroomregelaar controleert de aandrijving en hydraulische werking, waardoor het vermogen en de prestaties optimaal zijn.
- De IP67 functie (IP65 voor B15NS Series) beschermt tegen water en stof.



### Betrouwbare prestaties door de combinatie van een robuuste enkelvoudige aandrijfjas en een stille, duurzame motor

- De krachtige enkelvoudige aandrijfjas brengt het vermogen en het koppel van de motor efficiënt over.
- De duurzame wisselstroommotor met beschermingsgraad IP54 beschermt de motor en zijn componenten tegen vloeistof uit elke richting.



### Elektronische voetrem (EFB) (enkel B25NS Series)

De elektronische voetrem activeert het remmen door de motor elektrisch aan te sturen in plaats van de conventionele hydraulische rem. Het maakt het remmen gemakkelijker en de eenvoudige remstructuur verlaagt de onderhoudskosten.



### Bodem beschermingsplaat **OPTIE**

Beschermt de motor tegen water, stof en kiezels.

## Uitstekende dienstverlening

Doosan biedt een uitstekende service. Onze NXE Series is ontworpen met het oog op onderhoud en kan snel en gemakkelijk worden onderhouden.



### Aansluitdoos

De zekeringskast en de CAN-poort zijn gecentraliseerd voor eenvoudig onderhoud.



### Easyview

Gewoon door de laptop op de vorkheftruck aan te sluiten, kan een technicus alle parameters aanpassen aan de wensen van de bestuurder.

### Wereldwijd servicenetwerk



Doosan biedt een doorgedreven ondersteuning aan dankzij een uitgebreid dealernetwerk. Ongeacht waar u zich bevindt, goed getrainde techniciers zijn steeds beschikbaar om u te helpen om zo de allerhoogste beschikbaarheid van uw heftrucks te garanderen.

- Hoofdkwartier
- Overzeese kantoren en servicecentra



### Vergrendelfunctie

Helpt eenvoudig onderhoud en voorkomt ongelukken.

### Verwijderbaar zijpaneel

Het zijpaneel kan verwijderd worden zonder gereedschap.

## Belangrijkste specificaties

### SPECIFICATIES

		B15NS	B18NS
Capaciteit	kg	1.500	1.750
Lastzwaartepunt	mm	500	500
Wielbasis	mm	1.360	1.360
Gangpadbreedte bij pallets 1.000 x 1.200 dwars	mm	3.481	3.481
Gangpadbreedte bij pallets 800 X 1.200 langs	mm	3.681	3.681
Draaistraal	mm	1.890	1.890
Rijsnelheid (met last/zonder last)	km/h	13 / 15	13 / 15
Hefsnelheid (met last/zonder last)	mm/s	380/440	350/440
Daalsnelheid (met last/zonder last)	mm/s	450/500	460/500
Maximale trekkracht (met last/zonder last)	N	12.000 / 13.000	13.000 / 14000
Klimvermogen (met last/zonder last)	%	13 / 15	13 / 15
Batterijspanning/batterijcapaciteit K5	V/Ah	48/525	48/525

	B20NSC	B20NS	B25NS	B30NS	B35NS
Capaciteit	2.000	2.000	2.500	3.000	3.500
Lastzwaartepunt	500	500	500	500	500
Wielbasis	1.360	1.560	1.560	1.710	1.710
Gangpadbreedte bij pallets 1.000 x 1.200 dwars	3.526	3.697	3.717	3.957	3.962
Gangpadbreedte bij pallets 800 X 1.200 langs	3.726	3.897	3.917	4.157	4.162
Draaistraal	1.930	2.040	2.060	2.300	2.300
Rijsnelheid (met last/zonder last)	13 / 15	14/15	14/15	14/15	14/15
Hefsnelheid (met last/zonder last)	350/440	320/450	300/450	280/400	250/400
Daalsnelheid (met last/zonder last)	470/500	500/460	500/460	380/365	380/365
Maximale trekkracht (met last/zonder last)	13.500 / 14.500	10.910/10.500	10.910/10.700	14.460/13.560	14.460/13.860
Klimvermogen (met last/zonder last)	13 / 15	15 / 27	15 / 25	15 / 27	15 / 25
Batterijspanning/batterijcapaciteit K5	48/525	48/775	48/775	80/620	80/620

## Standaarduitrusting en opties

### VEILIGHEID & STABILITEIT

	B15NS	B25NS
Operating Sensing System (OSS)	Standaard	Standaard
Elektronische parkeerrem	Standaard	Standaard
Snelheidsregeling in de bochten	Optueel	Standaard
Weg-werkverlichting	Standaard	Optueel
Zwaailicht	Standaard	Optueel
Panoramische spiegel	Standaard	Optueel
Veiligheidsgordelvergrendeling	Optueel	Standaard
Guardian Stability System (GSS)	Optueel	Standaard
Veiligheidslicht	Optueel	Optueel
Zonelichten	Optueel	Optueel
Auto tilt levelling	Optueel	Optueel
GSS+	Optueel	Optueel
<ul style="list-style-type: none"> <li>Rijsnelheidsbegrenzer (50%) wanneer de mast is uitgeschoven</li> <li>Voorwaartse neiging begrenzen tot 2° wanneer de mast is uitgeschoven</li> <li>Alarmsignaal wanneer de mast wordt uitgeschoven en de neiging groter is dan 2°</li> </ul>	Optueel	Optueel
Masthefsnelheidsregeling	Optueel	Optueel

### ERGONOMIE

	B15NS	B25NS
Ergonomisch bestuurderscompartiment	Standaard	Standaard
Opstapbeugel	Standaard	Standaard
Traploos instelbare stuurkolom	Standaard	Standaard
USB-aansluiting	Standaard	Standaard
Klembord	Standaard	Standaard
Opbergruimte	Standaard	Standaard
Compact stuur	Standaard	Standaard
LCD kleurendisplay	Standaard	Standaard
Demping bij het dalen van de mast	Standaard	Standaard
Bekerhouder	Optueel	Standaard
Hydraulische hendels met rijrichtingschakelaar	Optueel	Standaard
A-type modulaire cabine	Standaard	Optueel
Achteruitrijhandgreep met claxon	Optueel	Optueel
Geveerde stoel	Optueel	Optueel
Sleutelloos starten (magneetkaart)	Optueel	Optueel
Monopedaal	Optueel	Optueel

\* Opmerking: Deze lijst is gebaseerd op de algemene informatie van de fabrikant. Standaarduitrusting en opties kunnen verschillen in verschillende regio's.

### PRODUCTIVITEIT

	B15NS	B25NS
Geoptimaliseerde stabiliteit	Standaard	Standaard
SLIO (side lift in-out)	Optueel	Optueel
SLIO (side roll in-out)	Optueel	Optueel
Hydraulische olie voor koelhuisbescherming	Optueel	Optueel

### BETROUWBAARHEID

	B15NS	B25NS
IP65 Curtis controller	Standaard	Optueel
IP67 Curtis controller	Optueel	Standaard
Bodem beschermingsplaat	Optueel	Optueel
Bescherming neigcilinder	Optueel	Optueel




### DIENSTVERLENING

	B15NS	B25NS
Zijpaneel verwijderen zonder gereedschap	Standaard	Standaard
Vergrendelfunctie	Standaard	Standaard
Aansluitdoos	Standaard	Standaard

Standaard  
Optueel





-  Productieafdeling
-  Verkoopsafdeling
-  Wisselstukkenmagazijn

EUB15NS-B25NS-201208V1NL (December 2020)



Doosan Industrial Vehicle Europe nv

Europark-Noord 36A  
9100 Sint-Niklaas  
België

Tel.: +32 3 760 09 87  
Fax: +32 3 760 09 89  
Website: [www.doosan-iv.eu](http://www.doosan-iv.eu)

Authorized Dealer