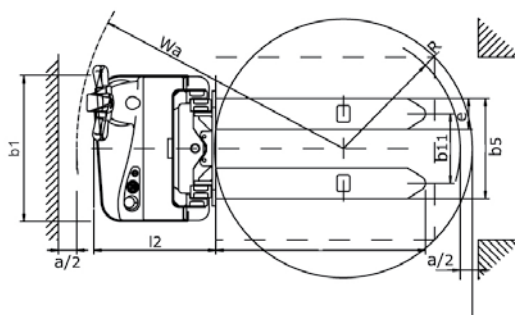
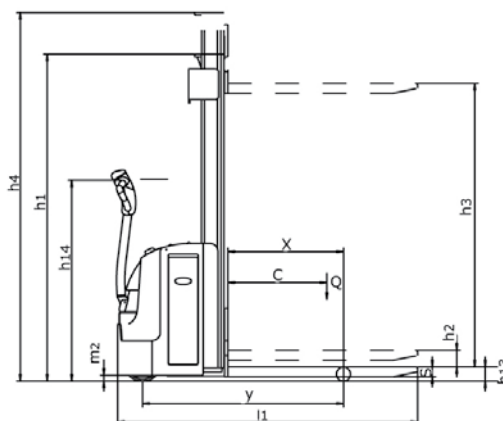


# Climax S12W450H: Gerbeur électrique

- Fonction de vitesse lente pour endroits restreints
- Long timon pour opération facile
- Vitesse inférieure automatique à hauteur de réglage
- Moteur traction AC sans entretien
- Valve proportionnelle comprise
- Long timon pour opération facile



Caractéristiques			
1.2	Modèle		S12W450H
1.3	Mode de propulsion		Batterie
1.4	Système de conduite		Conducteur accompagnant
1.5	Capacité	Q (kg)	1200
1.6	Centre de gravité	c (mm)	600
1.8	Roues de fourches jusqu'au tablier	x (mm)	688
1.9	Empattement	y (mm)	1315
Poids			
2.1	Poids à vide (Avec batterie)	kg	1175
2.2	Charge sur essieu avec charge avant / arrière	kg	750/1500
2.3	Charge sur essieu sans charge avant / arrière	kg	715/335
Roues, Châssis			
3.1	Matériau de roues		PU/PU
3.2	Dimensions roues directrices	mm	Ø 230 x 75
3.3	Dimensions roues de fourches	mm	Ø 85 x 70
3.4	Roues de support (dimensions)	mm	Ø 85 x 50
3.5	Nombre de roues, de directrices/de fourches (x = roues motrices)		1 x + 1/4
3.6	Voie, côté conducteur	b10 (mm)	538
3.7	Voie, côté charge	b11 (mm)	380
Dimensions			
4.2	Hauteur mât baissé	h1 (mm)	2022
4.3	Levée libre standard	h2 (mm)	1590
4.4	Élévation	h3 (mm)	4500
4.5	Hauteur maxi mât déployé	h4 (mm)	4960
4.9	Hauteur timon en position de conduite, min/max	h14 (mm)	825/1225
4.15	Hauteur des bras porteurs baissés	h13 (mm)	85
4.19	Longueur hors-tout	l1 (mm)	1826
4.20	Longueur unité motrice	l2 (mm)	676
4.21	Largeur hors-tout	b1/b2 (mm)	800
4.22	Dimensions de fourches	s/e/l (mm)	60/170/1150
4.24	Largeur tablier de fourches	b3 (mm)	/
4.25	Ecartement des fourches	b5 (mm)	550
4.32	Garde au sol, centre roue traction	m2 (mm)	28
4.33	Largeur d'allée avec palette 1000 x 1200	Ast (mm)	2333
4.34	Largeur d'allée avec palette, 800 x 1200	Ast (mm)	2303
4.35	Rayon de giration	Wa (mm)	1463
Performances			
5.1	Vitesse de translation, avec/sans charge	km/h	5/5.5
5.2	Vitesse de levée avec/sans charge	m/s	0.10/0.16
5.3	Vitesse de descente, avec/sans charge	m/s	0.19/0.18
5.8	Pente max, avec/sans charge	%	8/16
5.10	Frein de service		Electromagnétique
Système électrique			
6.1	Moteur de traction puissance S2 60 min.	kW	1.1
6.2	Moteur de levée puissance pour 15%	kW	2.2
6.3	Batterie de traction tension/capacité	V/Ah	24/210
6.5	Batterie poids	kg	190
	Type de batterie		Traction
	Chargeur externe	V/A	24/30
Autres			
8.1	Transmission		AC
	Fabricant		ZAPI
10.5	Type de conduite		mécanique
10.7	Niveau sonore	dB (A)	74



TVH et Climax® sont des marques déposées. © 12-2019, TVH Equipment NV, Brabantstraat 15, B-8790 Waregem. Tous droits réservés. Cette publication ne peut, ni intégralement, ni partiellement, être reproduite ou communiquée (copiée, sauvegardée, utilisée dans un système de sauvegarde de données, etc.) sous quelque forme, soit numérique ou mécanique, sans accord préalable et écrit de TVH Equipment NV.

E0BRSS\_2101002

# Climax®

info@climaxhandling.com · www.climaxhandling.com  
 TVH Equipment NV · Brabantstraat 15 · 8790 Waregem · Belgium