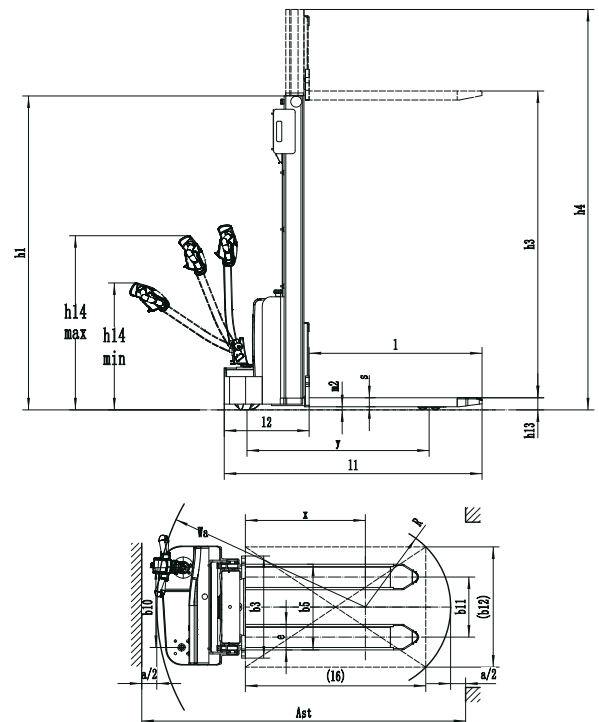


Climax S12V360-ION: Elektrische stapelaar

- Ergonomische, compacte meeloopstapelaar
- Geschikt voor gebruik in erg krappe ruimtes
- Kruipsnelheidsfunctie
- Onderhoudsvrije Li-ion batterij met ingebouwde lader



Kenmerken			
1.2	Type aanduiding		S12V360-ION
1.3	Rij-eenheid		Batterij
1.4	Bediening		Meelopend
1.5	Capaciteit	Q (kg)	1200
1.6	Lastwaartepunt	c (mm)	600
1.8	Lastafstand	x (mm)	798
1.9	Wielbasis	y (mm)	1212
Gewicht			
2.1	Gewicht met batterij	kg	570
2.2	Asbelasting met last voor/achter	kg	650/1120
2.3	Asbelasting zonder last voor/achter	kg	430/140
Wielen, chassis			
3.1	Banden		PU/PU
3.2	Wielafmetingen bestuurderskant	mm	Ø 210 x 70
3.3	Wielafmetingen laadkant	mm	Ø 74 x 72
3.4	Steenwielen (afmetingen)	mm	Ø 130 x 55
3.5	Aantal wielen bestuurders-/laadkant (x = aandrijfwielen)		1 x + 1/4
3.6	Spoorbreedte voor	b10 (mm)	531
3.7	Spoorbreedte achter	b11 (mm)	405
Afmetingen			
4.2	Minimumafmeting mast	h1 (mm)	2406
4.3	Vrije heffing	h2 (mm)	/
4.4	Hefstrook	h3 (mm)	3600
4.5	Maximumafmeting mast	h4 (mm)	4171
4.9	Hoogte hendel bij rijden, min/max	h14 (mm)	750/1340
4.15	Minimum hefhoogte	h13 (mm)	85
4.19	Totale lengte	l1 (mm)	1713
4.20	Lengte tot vorkenbord	l2 (mm)	563
4.21	Totale breedte	b1/b2 (mm)	792
4.22	Vorkhoogte x breedte x lengte	s/e/l (mm)	60/170/1150
4.24	Breedte vorkenbord	b3 (mm)	680
4.25	Buitenbreedte vorken	b5 (mm)	570
4.32	Vrije bodemhoogte midden wielbasis	m2 (mm)	25
4.33	Doorgangsbreedte met pallet 1000 x 1200 mm	Ast (mm)	2224
4.34	Doorgangsbreedte met pallet 800 x 1200 mm	Ast (mm)	2158
4.35	Draaicirkel	Wa (mm)	1390
Prestaties			
5.1	Rijsnelheid met/zonder gewicht	km/h	4.2/4.5
5.2	Hefsnelheid met/zonder gewicht	m/s	0.10/0.14
5.3	Daalsnelheid met/zonder gewicht	m/s	0.10/0.10
5.8	Max hellingsgraad met/zonder gewicht	%	4/10
5.10	Bedieningsrem		Elektromagnetisch
Rijden			
6.1	Tractiemotor vermogen S2 60 min	kW	0,75
6.2	Hefmotor vermogen op 15%	kW	2.2
6.4	Batterij voltage/capaciteit	V/Ah	24/80
6.5	Gewicht batterij	kg	27.5
	Type batterij		Maintenance free battery
	Lader ingebouwd		24/30
Andere			
8.1	Type rij-eenheid		DC
10.5	Type besturing		Mechanisch
10.7	Geluidsniveau bestuurder	dB (A)	74



TVH* en Climax® zijn gedeponeerde handelsmerken. © 12-2019, TVH Equipment NV, Brabantstraat 15, B-8790 Waregem. Alle rechten voorbehouden. Deze publicatie mag, noch geheel, noch gedeeltelijk, worden overgenomen, afgedrukt of verspreid, in welke vorm ook, elektronisch of mechanisch, zonder de voorafgaande schriftelijke toestemming van TVH Equipment NV.

EOBRS_2101002

Climax®

info@climaxhandling.com · www.climaxhandling.com
 TVH Equipment NV · Brabantstraat 15 · 8790 Waregem · Belgium