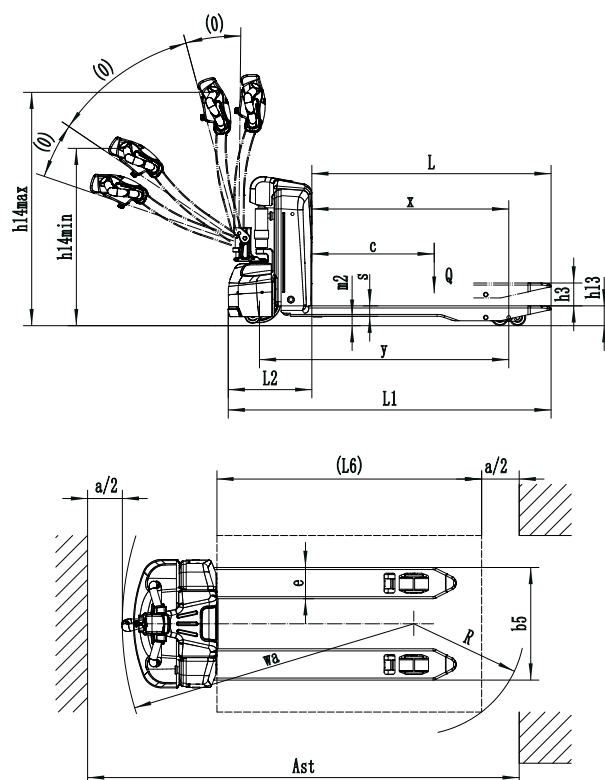


Climax P185-I0N : Transpalette électrique

- Système neuf de batterie plug in & out Li-ion sans entretien et chargeur intégré
- ca. 2h de chargement pour 100%
- Fonction de vitesse lente pour endroits restreints
- Moteur C.C. sans balais
- Couvercle de batterie en métal



Caractéristiques			
1.2	Modèle		P185-I0N
1.3	Mode de propulsion		Batterie
1.4	Système de conduite		Conducteur accompagnant
1.5	Capacité	Q (kg)	1800
1.6	Centre de gravité	c (mm)	600
1.8	Roues de fourches jusqu'au tablier	x (mm)	940
1.9	Empattement	y (mm)	1200
Poids			
2.1	Poids à vide (Avec batterie)	kg	160
2.2	Charge sur essieu avec charge avant / arrière	kg	660/1400
2.3	Charge sur essieu sans charge avant / arrière	kg	130/30
Roues, Châssis			
3.1	Matière de roues		PU/PU
3.2	Dimensions roues directrices	mm	Ø 210 x 70
3.3	Dimensions roues de fourches	mm	Ø 80 x 60
3.4	Roues de support (dimensions)	mm	Ø 74 x 30
3.5	Nombre de roues, de directrices/de fourches (x = roues motrices)		1 x 2/4
3.6	Voie, côté conducteur	b10 (mm)	450
3.7	Voie, côté charge	b11 (mm)	390
Dimensions			
4.4	Élévation	h3 (mm)	115
4.9	Hauteur timon en position de conduite, min/max	h14 (mm)	700/1260
4.15	Hauteur des bras porteurs baissés	h13 (mm)	80
4.19	Longueur hors-tout	l1 (mm)	1550
4.20	Longueur unité motrice	l2 (mm)	400
4.21	Largeur hors-tout	b1 (mm)	610
4.22	Dimensions de fourches	s/e/l (mm)	50 x 150 x 1150
4.25	Ecartement des fourches	b5 (mm)	540
4.32	Garde au sol, centre empattement	m2 (mm)	30
4.33	Largeur d'allée avec palette 1000 x 1200	Ast (mm)	2145
4.34	Largeur d'allée avec palette, 800 x 1200	Ast (mm)	2050
4.35	Rayon de giration	Wa (mm)	1330
Performances			
5.1	Vitesse de translation, avec/sans charge	km/h	5/5,5
5.2	Vitesse de levée avec/sans charge	m/s	0,020/0,025
5.3	Vitesse de descente, avec/sans charge	m/s	0,065/0,030
5.8	Pente max, avec/sans charge	%	6/16
5.10	Frein de service		Electromagnétique
Système électrique			
6.1	Moteur de traction puissance S2 60 min.	kW	0,9
6.2	Moteur de levée puissance pour 15%	kW	0,8
6.3	Type de batterie		Li-ion
6.4	Tension batterie/capacité nominale (5h)	V/Ah	48/20
6.5	Batterie poids	kg	14
6.6	Consommation d'énergie selon cycle VDI	kWh/h	0,25
	Chargeur incorporé	V/A	48/10
Autres			
8.1	Transmission		DC
10.5	Type de conduite		Mécanique
10.7	Niveau sonore	dB (A)	<74



TVH* et Climax® sont des marques déposées. © 12-2019, TVH Equipment NV, Brabantstraat 15, B-8790 Waregem. Tous droits réservés. Cette publication ne peut, ni intégralement, ni partiellement, être reproduite ou communiquée (copiée, sauvegardée, utilisée dans un système de sauvegarde de données, etc.) sous quelque forme, soit numérique ou mécanique, sans accord préalable et expresse de TVH Equipment NV.

E0BRSS_2101002

Climax®

info@climaxhandling.com · www.climaxhandling.com
TVH Equipment NV · Brabantstraat 15 · 8790 Waregem · Belgium