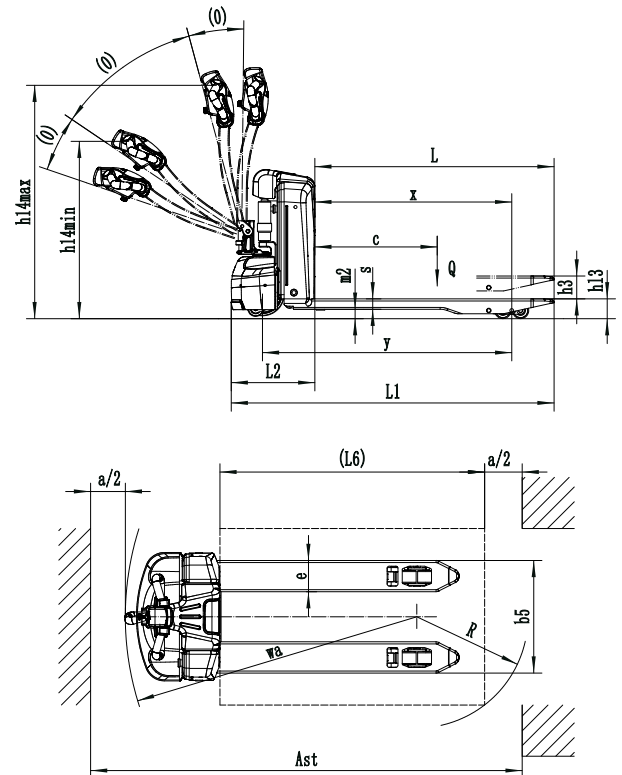


Climax P185-I0N: Elektrische transpallet

- Nieuw plug in & out systeem voor onderhoudsvrije lithium batterij en geïntegreerde lader
- ca. 2u laadtijd voor 100%
- Kruipsnelheidsfunctie
- Onderhoudsvrije borstelloze DC motor
- Metalen batterijdeksel



Kenmerken			
1.2	Type aanduiding		P185-I0N
1.3	Rij-eenheid		Batterij
1.4	Bediening		Meelopend
1.5	Capaciteit	Q (kg)	1800
1.6	Lastwaartepunt	c (mm)	600
1.8	Lastafstand	x (mm)	940
1.9	Wielbasis	y (mm)	1200
Gewicht			
2.1	Gewicht met batterij	kg	160
2.2	Asbelasting met last voor/achter	kg	660/1400
2.3	Asbelasting zonder last voor/achter	kg	130/30
Wielen, chassis			
3.1	Banden		PU/PU
3.2	Wielafmetingen bestuurderskant	mm	Ø 210 x 70
3.3	Wielafmetingen laadkant	mm	Ø 80 x 60
3.4	Steenwielen (afmetingen)	mm	Ø 74 x 30
3.5	Aantal wielen bestuurders-/laadkant (x = aandrijfwielen)		1 x 2/4
3.6	Spoorbreedte voor	b10 (mm)	450
3.7	Spoorbreedte achter	b11 (mm)	390
Afmetingen			
4.4	Hefstrook	h3 (mm)	115
4.9	Hoogte hendel bij rijden, min/max	h14 (mm)	700/1260
4.15	Minimum hefhoogte	h13 (mm)	80
4.19	Totale lengte	l1 (mm)	1550
4.20	Lengte tot vorkenbord	l2 (mm)	400
4.21	Totale breedte	b1 (mm)	610
4.22	Vorkhoogte x breedte x lengte	s/e/l (mm)	50 x 150 x 1150
4.25	Buitenbreedte vorken	b5 (mm)	540
4.32	Vrije bodemhoogte midden wielbasis	m2 (mm)	30
4.33	Doorgangsbreedte met pallet 1000 x 1200 mm	Ast (mm)	2145
4.34	Doorgangsbreedte met pallet 800 x 1200 mm	Ast (mm)	2050
4.35	Draaicirkel	Wa (mm)	1330
Prestaties			
5.1	Rijsnelheid met/zonder gewicht	km/h	5/5,5
5.2	Hefnelheid met/zonder gewicht	m/s	0,020/0,025
5.3	Daalsnelheid met/zonder gewicht	m/s	0,065/0,030
5.8	Max Hellingsgraad met/zonder gewicht	%	6/16
5.10	Bedieningsrem		Elektromagnetisch
Rijden			
6.1	Tractiemotor vermogen S2 60 min	kW	0,9
6.2	Hefmotor vermogen op 15%	kW	0,8
6.3	Type batterij		Li-ion
6.4	Accuspanning/nominaal vermogen	V/Ah	48/20
6.5	Gewicht batterij	kg	14
6.6	Energieverbruik volgens VDI cyclus	kWh/h	0,25
	Lader ingebouwd	V/A	48/10
Andere			
8.1	Type rij-eenheid		DC
10.5	Type besturing		Mechanisch
10.7	Geluidsniveau bestuurder	dB (A)	<74



TVH* en Climax® zijn gedeponeerde handelsmerken. © 12-2019, TVH Equipment NV, Brabantstraat 15, B-8790 Waregem. Alle rechten voorbehouden. Deze publicatie mag, noch geheel, noch gedeeltelijk, worden overgenomen, gereproduceerd, verspreid of openbaar gemaakt in een systeem voor gegevensopslag, enz. In enige vorm, hetzij elektronisch of mechanisch, zonder de voorafgaande en uitdrukkelijke toestemming van TVH Equipment NV.

E0BRSS_2101002

Climax®

info@climaxhandling.com · www.climaxhandling.com
 TVH Equipment NV · Brabantstraat 15 · 8790 Waregem · Belgium