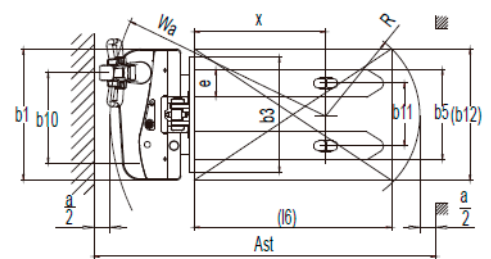
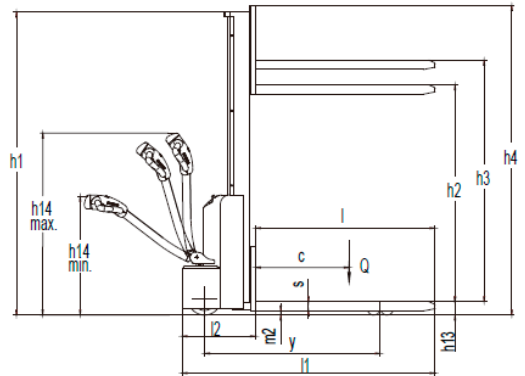


# Climax S12S160S: Elektrische stapelaar

- Compact chassis en innovatief ontwerp
- Veilig en comfortabel stapelen
- Geschikt voor gebruik in erg krappe ruimtes
- Onderhoudsvrije gelbatterij met ingebouwde lader
- Kruipsnelheidsfunctie



Kenmerken			
1.2	Type aanduiding		S12S160S
1.3	Rij-eenheid		Batterij
1.4	Bediening		Meelopend
1.5	Capaciteit	Q (kg)	1200
1.6	Lastzwaartepunt	c (mm)	600
1.8	Lastafstand	x (mm)	805
1.9	Wielbasis	y (mm)	1126
Gewicht			
2.1	Gewicht met batterij	kg	462
2.2	Asbelasting met last voor/achter	kg	741/921
2.3	Asbelasting zonder last voor/achter	kg	343/119
Wielen, chassis			
3.1	Banden		PU/PU
3.2	Wielafmetingen bestuurderskant	mm	Ø 210 x 70
3.3	Wielafmetingen laadkant	mm	Ø 80 x 60
3.4	Steuwiel (afmetingen)	mm	Ø 130 x 55
3.5	Aantal wielen bestuurders-/laadkant (x = aandrijfwielen)		1 x +1/4
3.6	Spoorbreedte voor	b10 (mm)	533
3.7	Spoorbreedte achter	b11 (mm)	380
Afmetingen			
4.2	Minimumafmeting mast	h1 (mm)	1940
4.3	Vrije heffing	h2 (mm)	1505
4.4	Hefhoogte	h3 (mm)	1520
4.5	Maximumafmeting mast	h4 (mm)	1971
4.9	Hoogte hendel bij rijden, min/max	h14 (mm)	860/1200
4.15	Minimum hefhoogte	h13 (mm)	88
4.19	Totale lengte	l1 (mm)	1615
4.20	Lengte tot vorkenbord	l2 (mm)	465
4.21	Totale breedte	b1/b2 (mm)	800
4.22	Vorkhoogte x breedte x lengte	s/e/l (mm)	60/170/1150
4.24	Breedte vorkenbord	b3 (mm)	680
4.25	Buitenbreedte vorken	b5 (mm)	550
4.32	Vrije bodemhoogte midden wielbasis	m2 (mm)	30
4.33	Doorgangsbreedte met pallet 1000 x 1200 mm	Ast (mm)	2137
4.34	Doorgangsbreedte met pallet 800 x 1200 mm	Ast (mm)	2062
4.35	Draaicirkel	Wa (mm)	1295
Prestaties			
5.1	Rijsnelheid met/zonder gewicht	km/h	4/4.5
5.2	Hefsnelheid met/zonder gewicht	m/s	0.12/0.22
5.3	Daalsnelheid met/zonder gewicht	m/s	0.12/0.11
5.8	Max Hellingsgraad met/zonder gewicht	%	3/10
5.10	Bedieningsrem		Elektromagnetisch
Rijden			
6.1	Tractiemotor vermogen S2 60 min	kW	0.65
6.2	Hefmotor vermogen op 15%	kW	2.2
6.3	Max afmetingen batterijkoffer	mm	270/180/230
6.4	Gelbatterij voltage/capaciteit	V/Ah	2 x 12/85
6.5	Gewicht batterij	kg	2 x 25
	Type batterij		Onderhoudsvrij
	Lader ingebouwd	V/A	24/10
Andere			
8.1	Type rij-eenheid		DC
10.5	Type besturing		Mechanisch
10.7	Geluidsniveau bestuurder	dB (A)	74

TVH® en Climax® zijn gedeponeerde handelsmerken. © 12-2019, TVH Equipment NV, Brabantstraat 15, 8790 Waregem. Alle rechten voorbehouden. Deze publicatie mag, noch geheel, noch gedeeltelijk, worden overgenomen, afgedrukt of verspreid in een systeem voor gegevensopslag, enz. In enige vorm, hetzij elektronisch of mechanisch, zonder de voorafgaande en uitdrukkelijke toestemming van TVH Equipment NV.

E0BRSS\_2101002

# Climax®

info@climaxhandling.com · www.climaxhandling.com  
TVH Equipment NV · Brabantstraat 15 · 8790 Waregem · Belgium