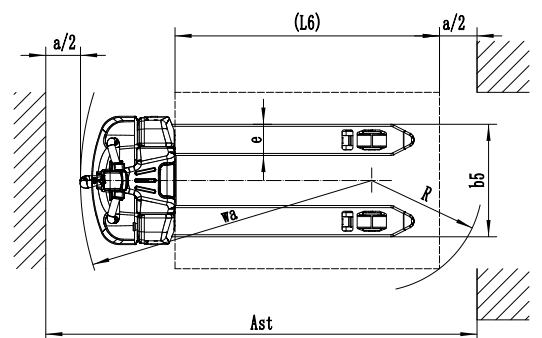
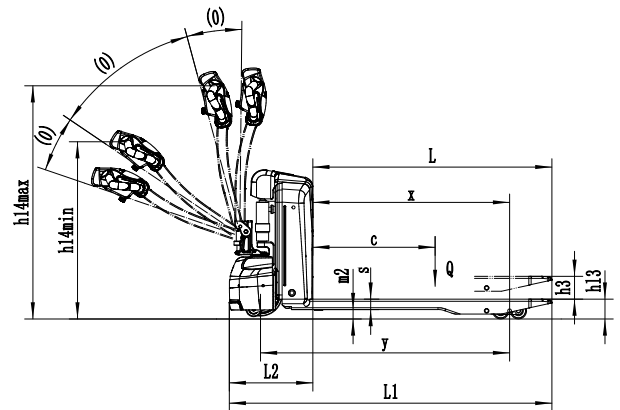


# Climax P154-I0N: Elektrische transpallet

- Kwalitatief en duurzaam aandrijfsysteem
- Nieuw plug in & out systeem voor onderhoudsvrije lithium batterij en geïntegreerde lader
- ca. 2u laadtijd voor 100%
- Stabiele werking dankzij industriële en universele zwevende steunwielletjes.
- Kruipsnelheidsfunctie



Kenmerken			
1.2	Type aanduiding		P154-I0N
1.3	Rij- eenheid		Batterij
1.4	Bediening		Meelopend
1.5	Capaciteit	Q (kg)	1500
1.6	Lastwaartepunt	c (mm)	600
1.8	Lastafstand	x (mm)	940
1.9	Wielbasis	y (mm)	1200
Gewicht			
2.1	Gewicht met batterij	kg	150
2.2	Asbelasting met last voor/achter	kg	510/1140
2.3	Asbelasting zonder last voor/achter	kg	120/30
Wielen, chassis			
3.1	Banden		PU/PU
3.2	Wielafmetingen bestuurderskant	mm	Ø 210 x 70
3.3	Wielafmetingen laadkant	mm	Ø 80 x 60
3.4	Steunwielen (afmetingen)	mm	Ø 74 x 30
3.5	Aantal wielen bestuurders -/laadkant (x = aandrijfwielen)		1 x 2/4
3.6	Spoorbreedte voor	b10 (mm)	450
3.7	Spoorbreedte achter	b11 (mm)	390
Afmetingen			
4.4	Hefstrook	h3 (mm)	115
4.9	Hoogte hendel bij rijden, min/max	h14 (mm)	700/1260
4.15	Minimum hefhoogte	h13 (mm)	80
4.19	Totale lengte	l1 (mm)	1550
4.20	Lengte tot vorkenbord	l2 (mm)	400
4.21	Totale breedte	b1 (mm)	610
4.22	Vorkhoogte x breedte x lengte	s/e/l (mm)	50 x 150 x 1150
4.25	Buitenbreedte vorken	b5 (mm)	540
4.32	Vrije bodemhoogte midden wielbasis	m2 (mm)	30
4.33	Doorgangsbreedte met pallet 1000 x 1200 mm	Ast (mm)	2145
4.34	Doorgangsbreedte met pallet 800 x 1200 mm	Ast (mm)	2050
4.35	Draaicirkel	Wa (mm)	1330
Prestaties			
5.1	Rijsnelheid met/zonder gewicht	km/h	4,5/5
5.2	Hefsnelheid met/zonder gewicht	m/s	0,028/0,031
5.3	Daalsnelheid met/zonder gewicht	m/s	0,068/0,043
5.8	Max hellingsgraad met/zonder gewicht	%	6/16
5.10	Bedieningsrem		Elektromagnetisch
Rijden			
6.1	Tractiemotor vermogen S2 60 min	kW	0,75
6.2	Hefmotor vermogen op 15%	kW	0,8
6.3	Type batterij		Li-ion
6.4	Accuspanning/nominaal vermogen	V/Ah	24/30
6.5	Gewicht batterij	kg	10
6.6	Energieverbruik volgens VDI cyclus	kWh/h	0,25
	Lader ingebouwd	V/A	24/10
Andere			
8.1	Type rij- eenheid		DC
10.5	Type besturing		Mechanisch
10.7	Geluidsniveau bestuurder	dB (A)	<74



TVH en Climax® zijn gedeponeerde handelsmerken. © 12-2019, TVH Equipment NV, Brabantstraat 15, B-8790 Waregem. Alle rechten voorbehouden. Deze publicatie mag, noch geheel, noch gedeeltelijk, worden overgenomen, gereproduceerd, verspreid of openbaar gemaakt in een systeem voor gegevensopslag, enz. In enige vorm, hetzij elektronisch of mechanisch, zolang de voorafgaande en uitdrukkelijke toestemming van TVH Equipment NV.

E0BRSS\_2101002

# Climax®

info@climaxhandling.com · www.climaxhandling.com  
 TVH Equipment NV · Brabantstraat 15 · 8790 Waregem · Belgium