



**D 100 AHA**  
**D 120 AHA**  
**D 150 AHA**

**D 100 AHG**  
**D 120 AHG**  
**D 150 AHG**



[www.ausa.com](http://www.ausa.com)



**AUSA Center, S.L.U.**  
 Ctra. de Vic Km 2.8  
 08243 Manresa - Barcelona  
 Tel.: +34 93 874 73 11  
 Pol. Ind. Coslada - Marconi 15-17  
 28823 Coslada - MADRID  
 Tel.: +34 91 669 00 06  
[ausa@ausa.com](mailto:ausa@ausa.com) · [www.ausa.com](http://www.ausa.com)

**AUSA France** 11 Rue Gustave Eiffel, 66350 Toulouges - Tel: +33 (0) 4 68 54 38 97 - E-mail: [ausa.france@ausa.com](mailto:ausa.france@ausa.com)  
**AUSA Deutschland** Tel.: +49 (0) 2384 9889905 - E-mail: [ausa.deutschland@ausa.com](mailto:ausa.deutschland@ausa.com)  
**AUSA UK** Tel.: +44 (0) 7970639988 - E-mail: [ausa.uk@ausa.com](mailto:ausa.uk@ausa.com)  
**AUSA Brasil** Avenida Belizario Ramos 2276 - Lages - SC, 88506-000 - Tel.: +55 11 9 8786 6014 - E-mail: [ausa.brasil@ausa.com](mailto:ausa.brasil@ausa.com)  
**AUSAMéxico** Calzada Vallejo 725 Del. Gustavo A. Madero - 07750 México D.F. - Tel.: +52 (55) 2166 9276 - E-mail: [ausa.mexico@ausa.com](mailto:ausa.mexico@ausa.com)  
**AUSA U.S. CORP.** Tel.: +1 (917) 328 0770 - E-mail: [ausa.us@ausa.com](mailto:ausa.us@ausa.com)  
**AUSA Beijing Rep. Office** Room 403, Moma Building, N.199 - Chaoyang bei road, Chaoyang District - 100026 BEIJING  
 Tel.: +86 10 8598 7386 - E-mail: [ausa.china@ausa.com](mailto:ausa.china@ausa.com)

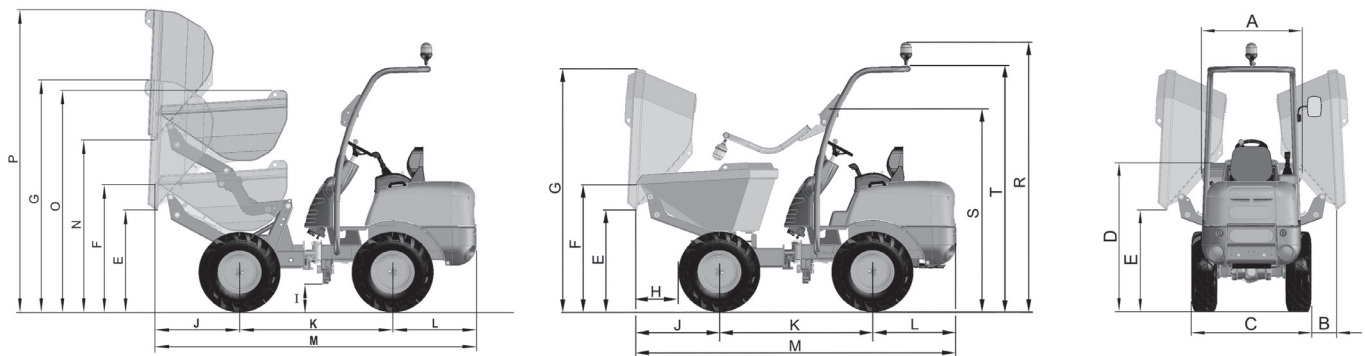
**D 100 AHA\_1000 Kg**  
**D 120 AHA\_1200 Kg**  
**D 150 AHA\_1500 Kg**  
**D 100 AHG\_1000 Kg**  
**D 120 AHG\_1200 Kg**  
**D 150 AHG\_1500 Kg**

DIMENSIONS (mm)	D 100 AHA	D 120 AHA	D 150 AHA	D 100 AHG	D 120 AHG	D 150 AHG
A	990	1190	1400	990	1190	1391
B	-	-	-	293	245	100
C	1100 (990*)	1200	1450	1100	1200	1450
D	1440	1485	1485	1436	1470	1500
E	935	980	980	983	1020	1030
F	1230	1275	1275	1227	1275	1275
G	2235	2280	2280	2367	2430	2525
H	485	440	440	457	435	435
I	220	265	265	231	265	275
J	822	822	822	804	804	820
K	1500	1500	1500	1500	1500	1600
L	820	820	820	820	820	820
M	3142	3142	3140	3124	3124	3240
N	1635	1680	1680	-	-	-
O	2135	2180	2180	-	-	-
P	2935	2980	2980	-	-	-
R	2605	2650	2650	2636	2650	2600
S	1955	2000	2000	1971	2000	2015
T	2375	2420	2450	2400	2420	2450

\* roues optionnelles



www.ausa.com



**CARACTERISTIQUES TECHNIQUES**

	D 100 AHA / D 120 AHA / D 150 AHA	D 100 AHG / D 120 AHG / D 150 AHG
Capacité de charge (Kg)	1000 / 1200 / 1500	
Système de décharge	Hydraulique à hauteur	Hydraulique giratoire 180°.
Châssis	Articulé +/- 35° et oscillant +/- 13°	
Capacité de la benne (l)	Eau 345 / 425 / 605 A ras bord 395 / 515 / 681 En dôme 505 / 680 / 852	325 / 415 / 520 390 / 495 / 626 505 / 670 / 835
Moteur	Kubota D1105 16,8 KW / 22,8 CV (2700 rpm) 3 Eau	
Traction	4 x 4 permanent	
Transmission	Hydrostatique, avec pompe à débit variable et régulation automatique. Inverseur de vitesse électrique sur le joystick.	
Démarrage	Electrique	
Vitesse maximale (Km/h)	15 / 17 / 14	
Essieux	Essieux avec réduction finale épicycloïdale	
Poids à vide (Kg)	1300 / 1375 / 1510	1270 / 1375 / 1510
Déclivité maximale (à pleine charge)	38% / 48% / 40%	
Circuit hydraulique	Pompe à engrenage 8cc. Pression de travail 170 bar. / 170 bar. / 210 bar.	
Pneus	Standard Option	27 x 8.50 - 15" / 10.0/75-15.3" / 10.0/75-15.3" 6,5/80-12 (D 100 AHA Compact)
Rayon de braquage extérieur (mm)	3060	
Direction	Hidráulica	
Capacité de réservoir (l)	Combustible Hydraulique	23 21.2
Frein de service et de stationnement	Totaletemnt étanches à disques multiples dans un bain d'huile	
<b>EQUIPEMENT DE SERIE</b>	Système anti-vandalisme Siège ergonomique Ceinture de sécurité Joystick Arceau protecteur rabattable ROPS Gyrophare Rétroviseur Avertisseur sonore de marche arrière	
<b>EQUIPEMENT OPTIONNEL</b>	Eclairage homologué Couvercle métallique du moteur pour utilisation sévères Toit protecteur FOPS Crochet remorque (boule) Prise électrique pour remorque Valise hermétique manuels operation et entretien Auto-collants réflecteurs de sécurité posterieurs carrosserie	

AUSA se réserve le droit de modifier toute caractéristique sans avis préalable.